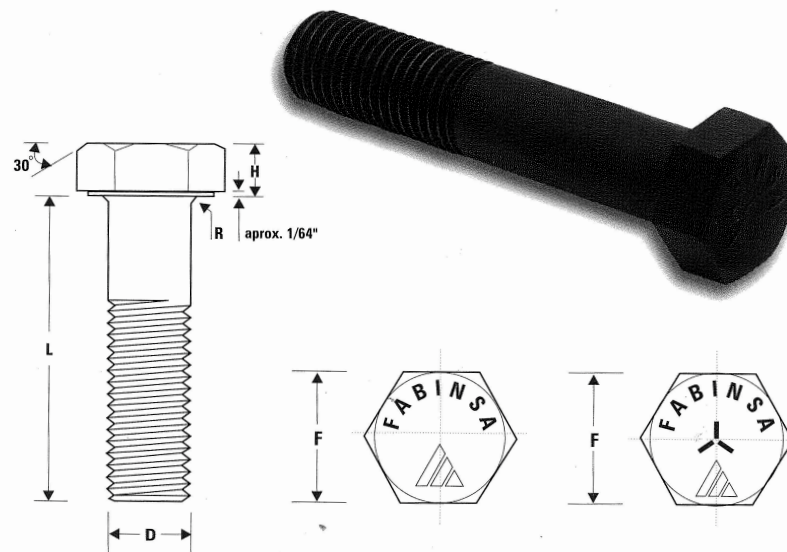


COMPATIBILIDAD DE PERNOS Y TUERCAS

PERNO DE CABEZA HEXAGONAL

Diámetro D (")	Hilos por Pulgadas		Distancia entre Caras F (")	Altura de Cabeza H (")
	UNC (Rosca Gruesa)	UNF (Rosca Fina)		
1/4	20	28	7/16	5/32
5/16	18	24	1/2	13/64
3/8	16	24	9/16	15/64
7/16	14	20	5/8	9/32
1/2	13	20	3/4	5/16
9/16	12	18	13/16	23/64
5/8	11	18	15/16	25/64
3/4	10	16	1 1/8	15/32
7/8	9	14	1 1/3	35/64
1	8	14	1 1/2	39/64
1 1/4	7	12	1 7/8	25/32



TUERCA HEXAGONAL

Diámetro D (")	Hilos por Pulgadas		Distancia entre Caras F (")	Altura H (")
	UNC (Rosca Gruesa)	UNF (Rosca Fina)		
1/4	20	28	7/16	7/32
5/16	18	24	1/2	16/64
3/8	16	24	9/16	21/64
7/16	14	20	5/8	3/8
1/2	13	20	3/4	7/16
9/16	12	18	13/16	31/64
5/8	11	18	15/16	35/64
3/4	10	16	1 1/8	41/64
7/8	9	14	1 5/16	3/4
1	8	14	1 1/2	55/64
1 1/8	7	12	1 11/16	31/32
1 1/4	7	12	1 7/8	1 1/16
1 1/2	6	12	2 1/4	1 9/32

