

# SPORT

Drenaje de superficies y otros  
productos para instalaciones deportivas

Versión 4.3



## La gama de productos para estadios e instalaciones deportivas

Productos de construcción modernos diseñados específicamente para su uso en instalaciones deportivas

Las modernas instalaciones deportivas de Alemania se han ganado una excelente reputación a nivel mundial. Las competiciones internacionales del más alto nivel, como la Copa Mundial de Fútbol o el Campeonato Mundial de Atletismo celebrado en Alemania en 2009, han puesto de manifiesto que sus estadios ofrecen las condiciones perfectas para los deportistas y los aficionados.

Los productos de HAURATON SPORT también han estado presentes en instalaciones fuera de Alemania. Por ejemplo, en eventos internacionales entre los que se encuentran la Eurocopa de Polonia y Ucrania y la Copa Mundial de Fútbol de Brasil celebrada en 2014, donde ha sido responsabilidad de la empresa instalar productos para drenar los terrenos de juego y alrededores de forma fiable. Los productos que se muestran en este catálogo se han diseñado específicamente para instalaciones deportivas y demuestran la experiencia y la profesionalidad de Hauraton en este campo. Nuestros conocimientos no han dejado de impresionar a diseñadores, ingenieros, clientes y contratistas.

## HAURATON es miembro de IAKS





**Información básica para instalaciones deportivas 4**  
**Equipamiento para la construcción de estadios de atletismo y terrenos de juego 6**

Canales de drenaje para instalaciones de la IAAF 8  
 Canales de drenaje para otras pistas de atletismo 10



**Equipamiento para estadios de fútbol 12**



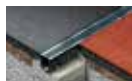
**SPORTFIX® Canales 14**



**SPORTFIX® Delimitaciones de aluminio 20**



**SPORTFIX® PRO 22**



**SPORTFIX® STANDARD 26**



**SPORTFIX® Canal ROME 30**



**SPORTFIX® Canal BASEL 34**



**SPORTFIX® Bordes blandos 38**



**SPORTFIX® Fosos de arena 40**



**SPORTFIX® Foso de agua Estructuras de aluminio y vallas 42**



**SPORTFIX® Registro de distribución 44**



**CANALES de servicio 45**



**RECYFIX® GREEN STANDARD 46**

**Instalación 48**

**Trucos y consejos 50**

**Soluciones de drenaje adicionales 51**

# Información básica para instalaciones deportivas

La completa gama de productos para todas las instalaciones deportivas

## 1 Requisitos

Es necesario retirar el agua de los campos deportivos y de las áreas de competición de forma rápida y fiable. Los canales de drenaje utilizados deben satisfacer los estándares más recientes y cumplir con los requisitos de la IAAF. Las instalaciones deportivas se deben diseñar y equipar para evitar que los deportistas se vean expuestos a graves lesiones provocadas por caídas o accidentes.



## 2 Solución

La gama SPORTFIX ofrece productos que cumplen con estos requisitos, por ejemplo, canales de drenaje fabricados con PP 100 % reciclado, que se pueden colocar con precisión alrededor del terreno de juego. Al ser resistentes y ligeros, estos canales se pueden instalar de manera rápida y sencilla. Los bordillos blandos con relleno de goma elástica, los fosos de arena y agua, así como los registros de distribución también forma parte de esta gama de productos.

## 3 Áreas de aplicación

- Instalaciones deportivas con pistas de atletismo sintéticas
- Instalaciones deportivas con superficies de césped artificial
- Instalaciones deportivas con superficies de césped natural
- Campos de hockey
- Fosos de salto
- Kits de agua para saltos
- Pequeñas instalaciones deportivas
- Canchas de tenis
- Parques infantiles
- Piscinas



Sistema de drenaje lateral para pistas de atletismo



Canal ranurado en el centro de la cancha

## Ventajas para los diseñadores

- ✓ Cumplimiento de todas las directrices internacionales como precisa la IAAF
- ✓ Asistencia personalizada en el diseño
- ✓ Servicio gratuito: cálculos hidráulicos, planes de instalación, propuestas de licitación relacionadas con proyectos

### Algunas de las numerosas referencias de HAURATON en el ámbito de las instalaciones deportivas:

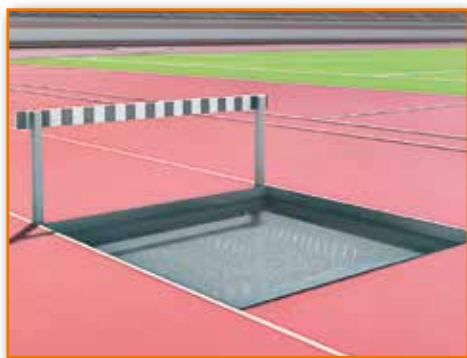
- Arena Corinthians en São Paulo (Brasil)
- St. Jakob-Stadium en Basilea (Suiza)
- Estádio Maracanã en Río de Janeiro (Brasil)
- Arena da Amazônia en Manaus (Brasil)
- Easy Credit Stadium en Núremberg (Alemania)
- Stadionul Ceahlul en Piatra Neamt (Rumanía)
- Stadium Zukovskij en Moscú (Rusia)
- Red Star Stadium en Belgrado (Serbia)
- Estádio da Luz en Lisboa (Portugal)
- PGE Arena en Gdansk (Polonia)
- National Stadium en Varsovia (Polonia)
- Stadium en Wroclaw (Polonia)
- Multi-function Arena en Poznan (Polonia)
- Cenard Stadium en Buenos Aires (Argentina)
- Khalifa Stadium en Doha (Qatar)
- Stadium en Rennes (Francia)
- MM Arena en Le Mans (Francia)
- Cardiff City Stadium (Reino Unido)
- Wembley Stadium en Londres (Reino Unido)
- FC Emirates Stadium (Arsenal) en Londres (Reino Unido)
- ...



# Equipamiento para la construcción de estadios de atletismo y terrenos de juego

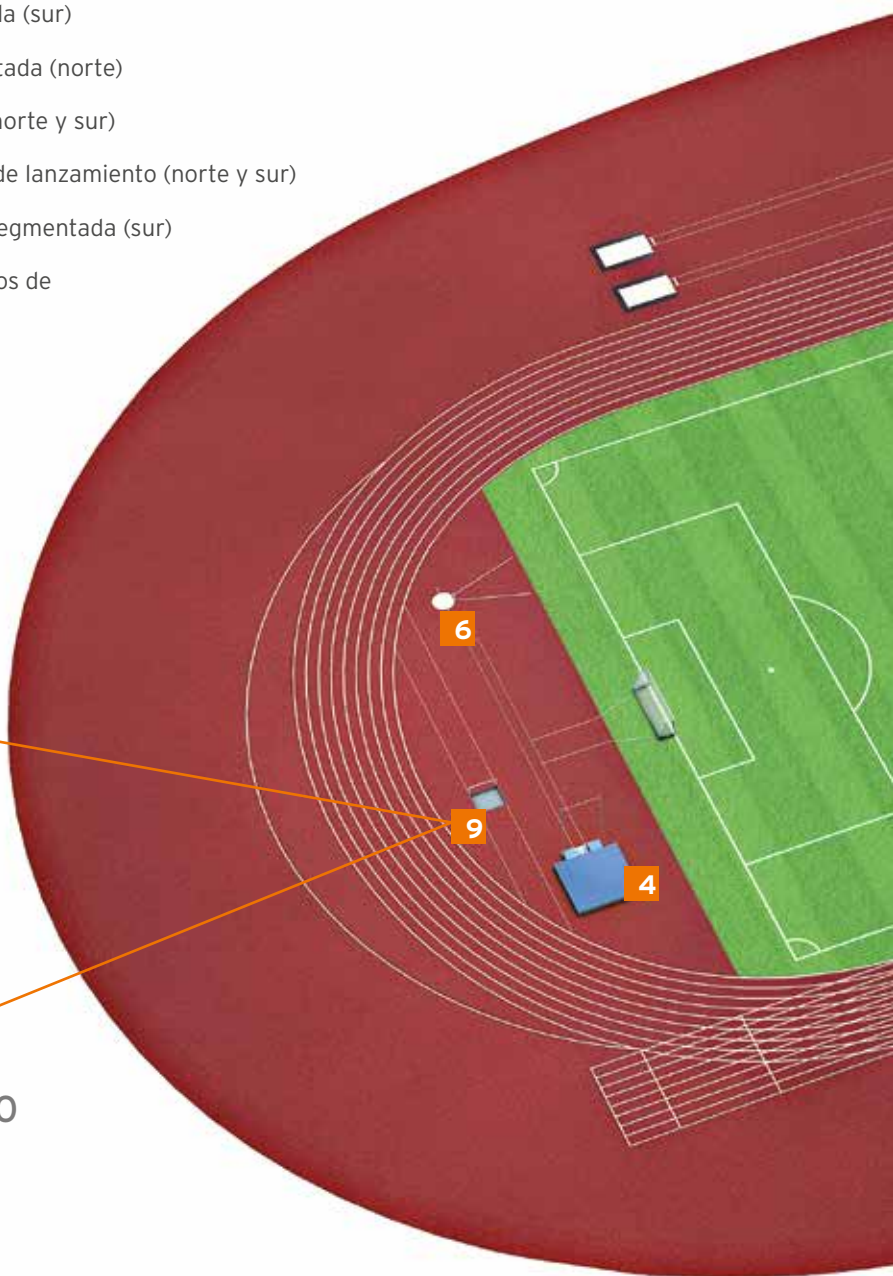
## Ejemplo de estadio:

- 1 Cancha principal de 68 x 105 m
- 2 Ocho carriles
- 3 Área de salto de altura en la sección segmentada (sur)
- 4 Área de salto con pértiga en la sección segmentada (norte)
- 5 Área de salto de longitud con dos direcciones (norte y sur)
- 6 Área de lanzamiento de peso con dos sentidos de lanzamiento (norte y sur)
- 7 Área de lanzamiento de martillo en la sección segmentada (sur)
- 8 Área de lanzamiento de jabalina con dos sentidos de lanzamiento (norte y sur)
- 9 Incluye kit de salto de obstáculos de agua
- 10 Registro de distribución para cables eléctricos o conductos de agua



**SPORTFIX®** Foso de agua de aluminio - página 40

**SPORTFIX®** Salto de obstáculos - página 41





**SPORTFIX®** Bordes blandos - página 36  
**SPORTFIX®** Fosos de arena - página 38



**SPORTFIX®**  
Registro de distribución - página 42

# Canales de drenaje para instalaciones de la IAAF



	1	2	3	4	Accesorio	
	SPORTFIX® Canal ranurado	SPORTFIX® Canal	SPORTFIX® PRO	SPORTFIX® STANDARD	SPORTFIX® Sumideros	
			Con rejilla pasarela FIBRETEC  Con rejilla GUGI			
Para usar en la sección...	a b c	a b	a b	a b	a b c	a b
De la página...	16	16	18	24	26	Del sistema de canales correspondiente



# Límites para instalaciones de la IAAF

Límite	Compatible con el canal...	De la página...
<b>SPORTFIX®</b> Cubiertas de plástico 	1 2	17 19
<b>SPORTFIX®</b> Delimitaciones de aluminio 	1 3 2 4	20

# Canales de drenaje para **otras** pistas de atletismo



¡Todos los sistemas de canales se pueden combinar y utilizar en todas las secciones **a b c**!

1		2	3	4	Accesorio
SPORTFIX® Canal ranurado		SPORTFIX® Canal	SPORTFIX®PRO	SPORTFIX® STANDARD	SPORTFIX® Sumideros
			<p>Con rejilla pasarela FIBRETEC</p> <p>Con rejilla GUGI</p>		
16	16	18	24	26	Del sistema de canales correspondiente

De la página...

## Soluciones de bordes

Límite	Compatible con el canal...	De la página...
<b>SPORTFIX®</b> Cubiertas de plástico 	1 2	17 19
<b>SPORTFIX®</b> Delimitaciones de aluminio 	1 3 2 4	20

# Equipamiento para estadios de fútbol e instalaciones deportivas

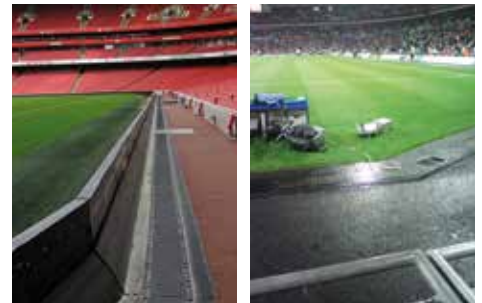
## Referencias de HAURATON relacionadas con estadios de fútbol:

- Arena Corinthians en São Paulo (Brasil)
- St. Jakob-Stadium en Basilea (Suiza)
- Wembley Stadium en Londres (Reino Unido)
- Estádio Maracanã en Río de Janeiro (Brasil)
- Estádio da Luz en Lisboa (Portugal)
- Khalifa Stadium en Doha (Qatar)
- Arena da Amazônia en Manaus (Brasil)
- FC Emirates Stadium (Arsenal) en Londres (Reino Unido)
- Easy Credit Stadium en Núremberg (Alemania)
- Stadium Zokovskij en Moscú (Rusia)
- PGE Arena en Gdansk (Polonia)
- National Stadium en Varsovia (Polonia)
- ...



Relacionadas con campos de hockey:  
**SPORTFIX®** Canal de tipo ROME I  
página 32

Para aplicaciones en terrenos de césped artificial  
con capa de relleno:  
**SPORTFIX®** Canal de tipo ROME II  
página 33



**CANALES** de servicio  
página 45

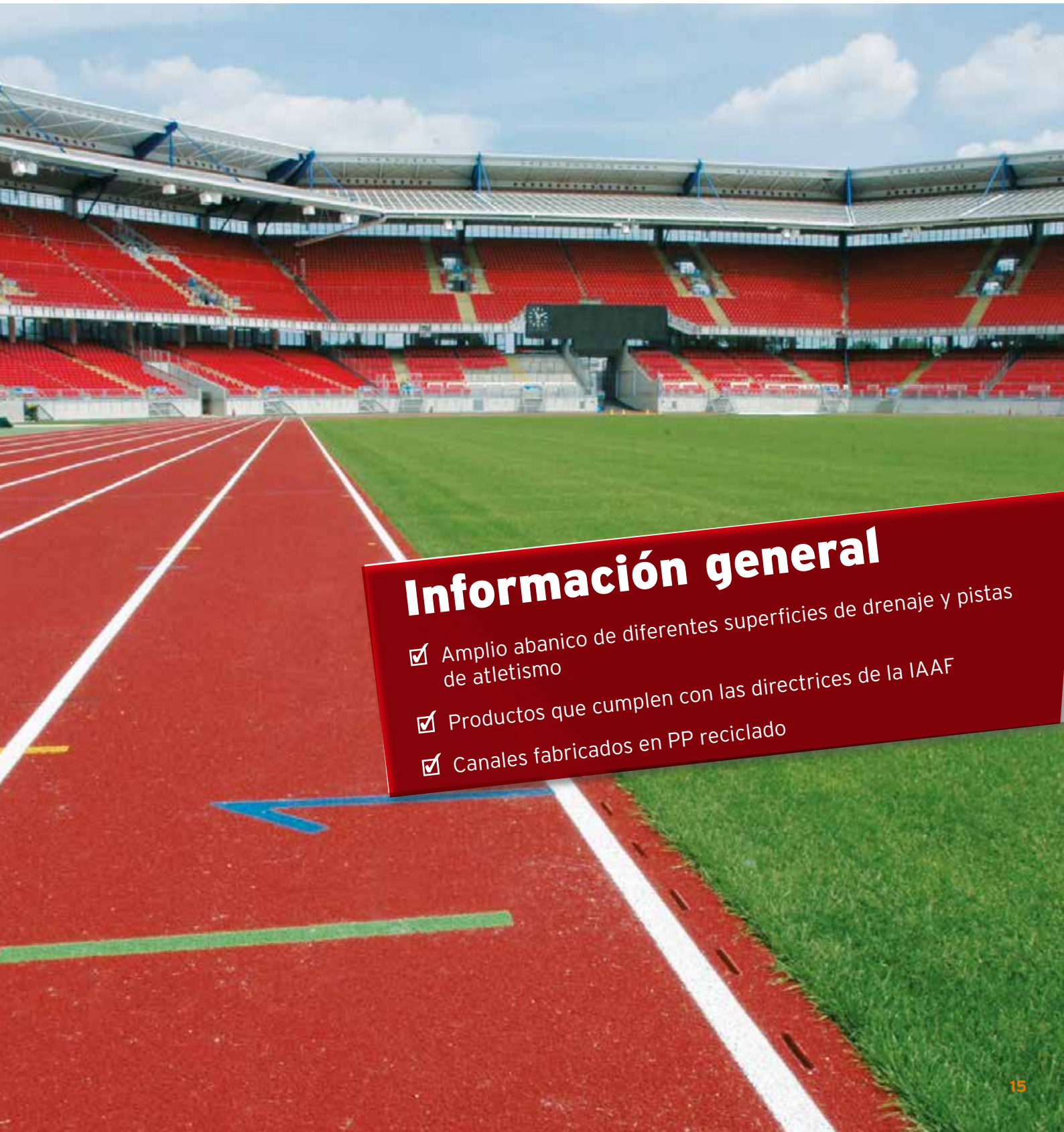


Solución de drenaje para terrenos de césped artificial con relleno. El material de relleno se mantiene seguro en el césped artificial:  
**SPORTFIX®** Canal de tipo BASEL  
página 36

# SPORTFIX® Canales

Canales de drenaje perfectos para instalaciones deportivas acreditadas por la IAAF.





## Información general

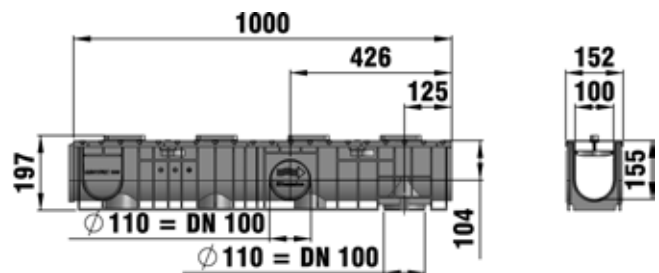
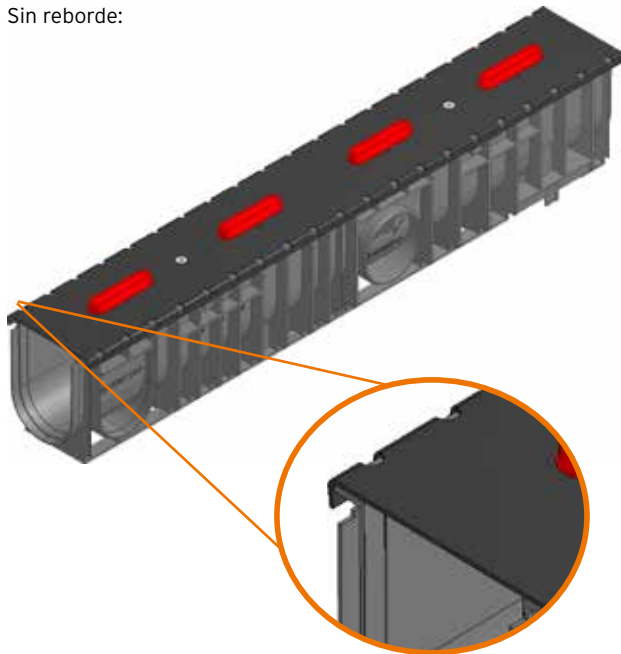
- Amplio abanico de diferentes superficies de drenaje y pistas de atletismo
- Productos que cumplen con las directrices de la IAAF
- Canales fabricados en PP reciclado

# SPORTFIX® Canales ranurados

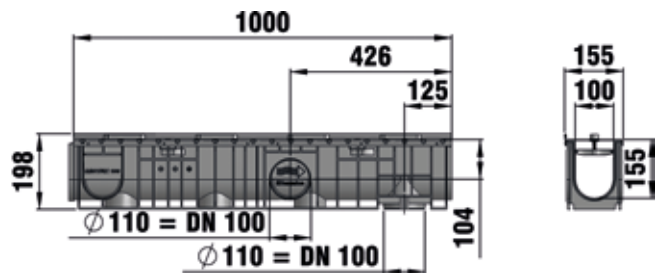
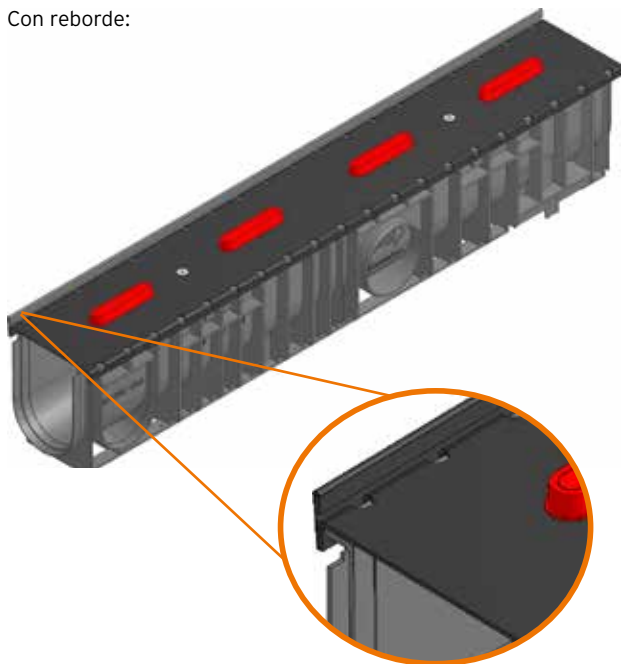
## SPORTFIX® Canales ranurados

- Recubrimiento de CDP para garantizar una unión perfecta con la superficie de la pista de atletismo.
- Una vez que se haya colocado la superficie de la pista, las ranuras de EPDM se abren fácilmente con ayuda de un destornillador.

Sin reborde:



Con reborde:



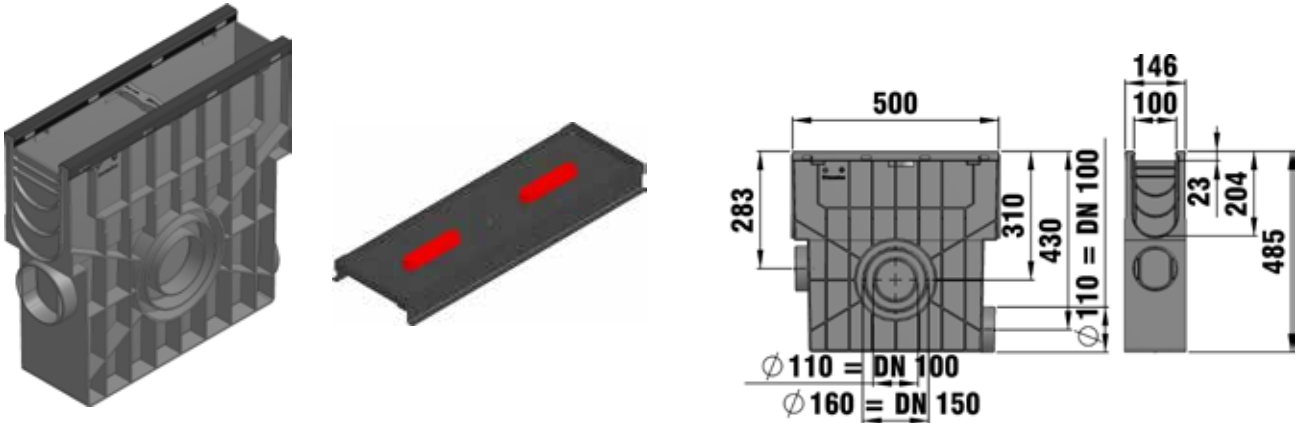
Tipo	Largura mm	Anchura mm	Altura mm	Peso kg	N.º artículo
Sin reborde, recto	1000	152	197	5,8	7810
Con reborde, recto	1000	155	198	6,4	7820



## SPORTFIX® Sumideros

- ❑ Fabricada en PP
- ❑ Se adapta a la perfección al canal correspondiente

Sumideros 100 con cestillo de lodo



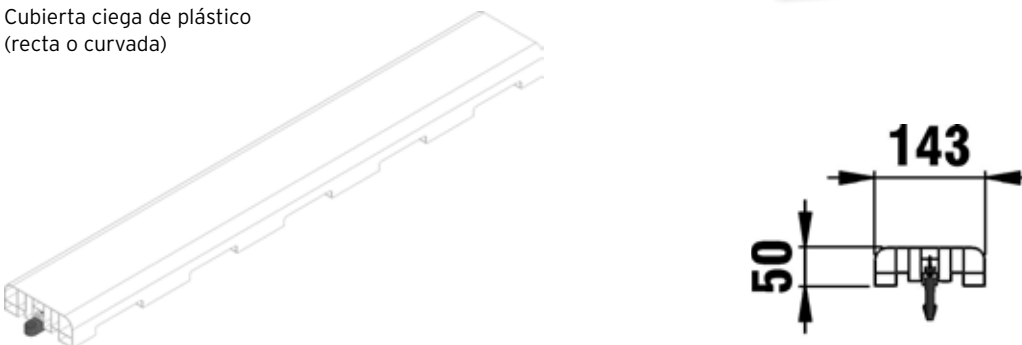
Tipo	Largura mm	Anchura mm	Altura mm	Peso kg	N.º artículo
Sumideros 100 con cestillo de lodo	500	146	485	4,4	7830
Cubierta de acceso, capa KTL	500	168	41	2,8	7785

## SPORTFIX® Cubiertas de plástico

- ❑ Fabricadas en material compuesto blanco resistente a los rayos ultravioleta
- ❑ Resistentes a la congelación y al material de la rejilla, no absorben agua y no se rompen
- ❑ Disponen de una superficie suave que evita la acumulación de suciedad
- ❑ Adaptación rápida y fácil, y fijación automática en los canales SPORTFIX
- ❑ El agua fluye en el canal por ambos lados de la cubierta

**Delimitaciones de aluminio  
opcionales - página 20**

Cubierta ciega de plástico  
(recta o curvada)



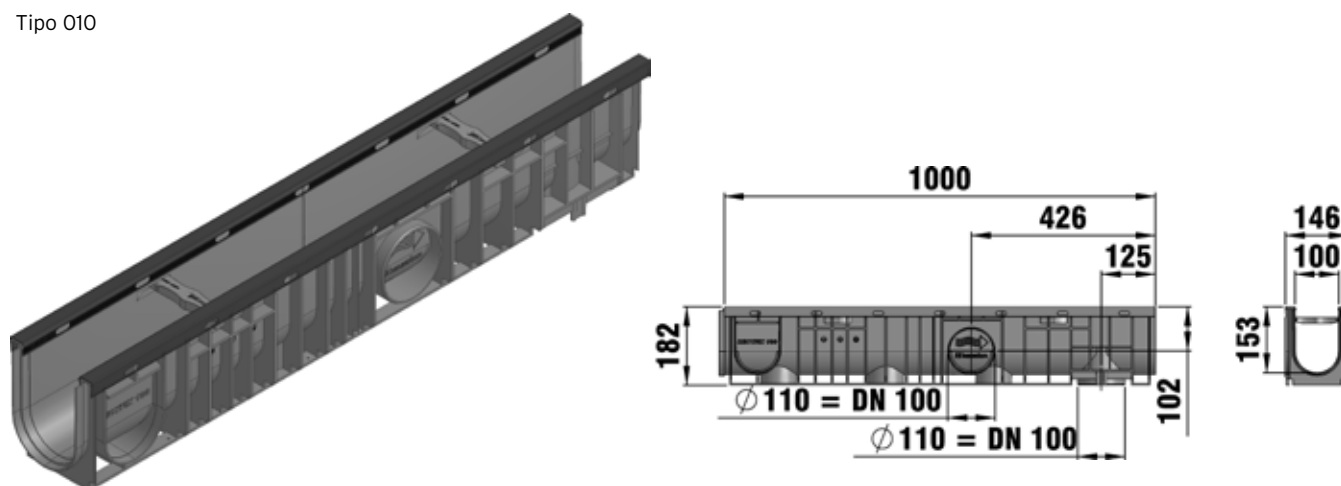
Tipo	Para áreas curvadas/radios	Longitud mm	Anchura mm	Altura mm	Peso kg	N.º artículo
Cubierta ciega de plástico, recta	-	1000	143	50	1,5	7563
Cubierta ciega de plástico, curvada	r = 36,5 m	1000	143	50	1,5	7564

# SPORTFIX® Canal

## SPORTFIX® Canal

- Fabricado en PP
- Fácil de instalar
- Resistente a los rayos ultravioleta
- Ligero y muy duradero

Tipo 010

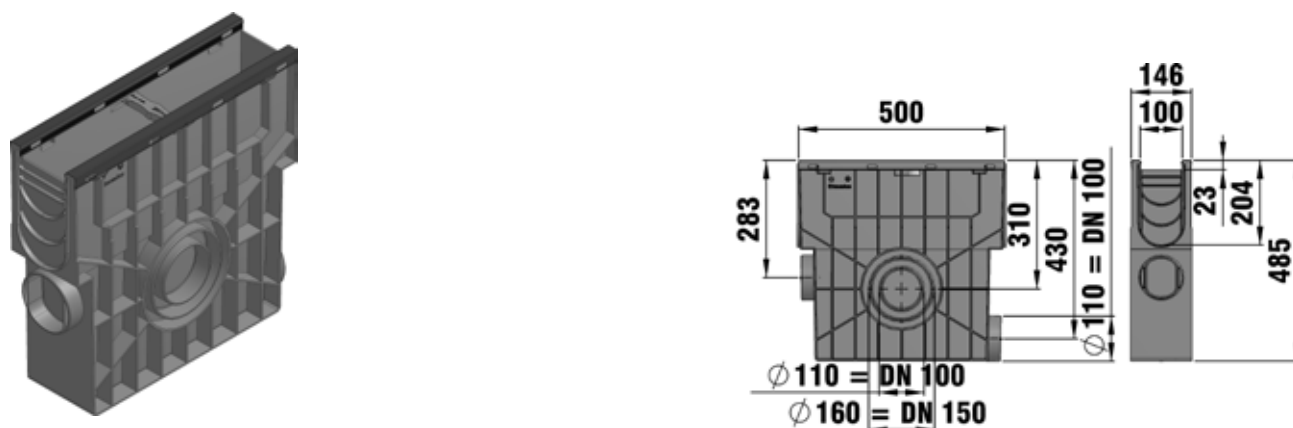


Tipo 010	Largura mm	Anchura mm	Altura mm	Peso kg	N.º artículo
	1000	146	182	3,1	7800

## SPORTFIX® Sumideros

- Fabricada en PP
- Se adapta a la perfección al canal correspondiente

Sumideros 100 con cestillo de lodo



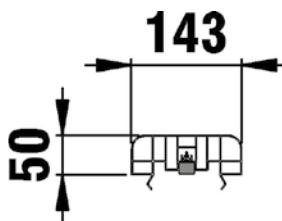
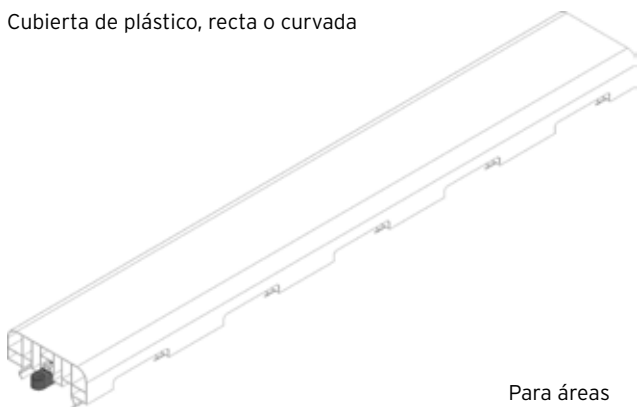
Tipo	Largura mm	Anchura mm	Altura mm	Peso kg	N.º artículo
Sumideros 100 con cestillo de lodo	500	146	485	4,4	7830

## SPORTFIX® Cubiertas de plástico

- Fabricadas en material compuesto blanco resistente a los rayos ultravioleta
- Resistentes a la congelación y al material de la rejilla, no absorben agua y no se rompen
- Disponen de una superficie suave que evita la acumulación de suciedad
- Adaptación rápida y fácil, y fijación automática en los canales de SPORTFIX
- El agua fluye en el canal por ambos lados de la cubierta

Delimitaciones de aluminio  
opcionales - página 20

Cubierta de plástico, recta o curvada



	Para áreas curvadas/radios	Longitud mm	Anchura mm	Altura mm	Peso kg	N.º artículo
Cubierta de plástico, recta	-	1000	143	50	1,5	7560
Cubierta de plástico, curvada	r = 36,5 m	1000	143	50	1,5	7561



# SPORTFIX® Delimitaciones de aluminio

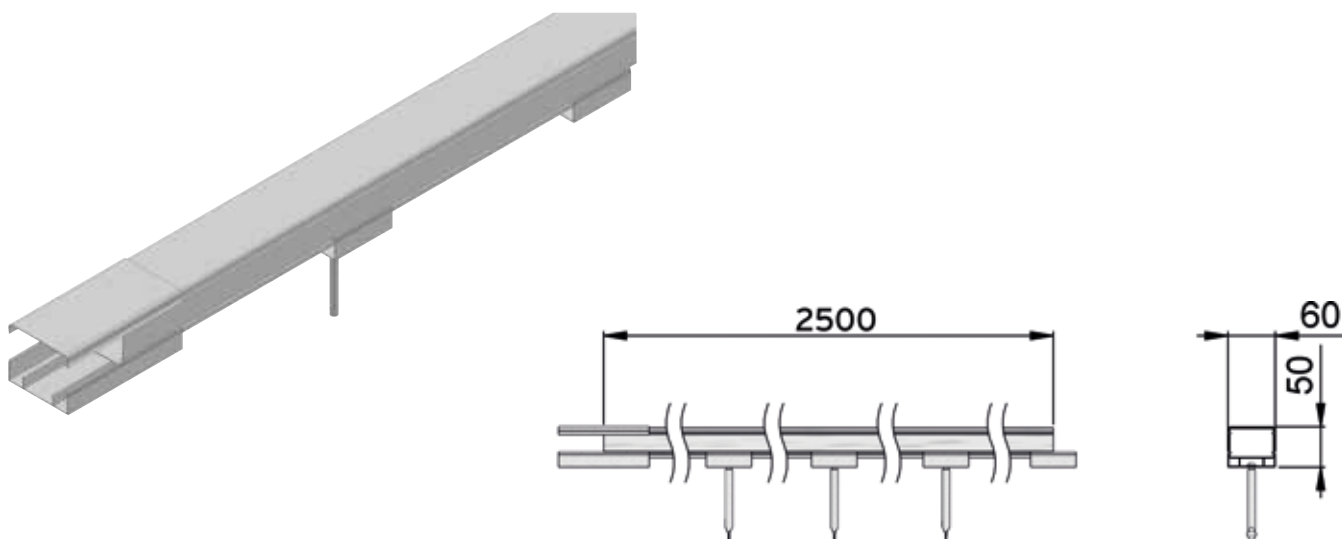
## SPORTFIX® Delimitaciones de aluminio

Los eventos de naturaleza variada que se celebran en instalaciones deportivas suelen requerir límites móviles. Dichos límites se pueden suministrar y retirar fácilmente mediante las delimitaciones de aluminio de SPORTFIX.

Las delimitaciones de aluminio de SPORTFIX se pueden usar a modo de límites móviles en pistas de atletismo, así como a modo de cubierta para los canales ranurados. Se producen como una unidad completa con clavijas de fijación y elementos insertables integrados.

Las delimitaciones de aluminio de SPORTFIX se fabrican en una aleación de aluminio y magnesio. El set consta de unidades rectas y curvadas de 2,5 m de largura. Las delimitaciones disponen de una entrada en ambos lados.

Producto que cumple con las directrices de la IAAF



Tipo	Longitud mm	Anchura mm	Altura mm	Peso kg	N.º artículo
Set (de 160 piezas) para pistas de 400 m, que incluye el material de fijación.	2500	60	50	406	7085



# SPORTFIX® PRO

Drenaje de pistas ligero y duradero.



A photograph showing a long, narrow, grey drainage channel with a ribbed texture, installed on a reddish-brown, textured surface. The channel runs diagonally across the frame, curving slightly towards the top right.

## Información general

- ✓ Canales fabricados en PP reciclado
- ✓ Rápidos y fáciles de instalar
- ✓ Instalación posible en áreas rectas y curvadas

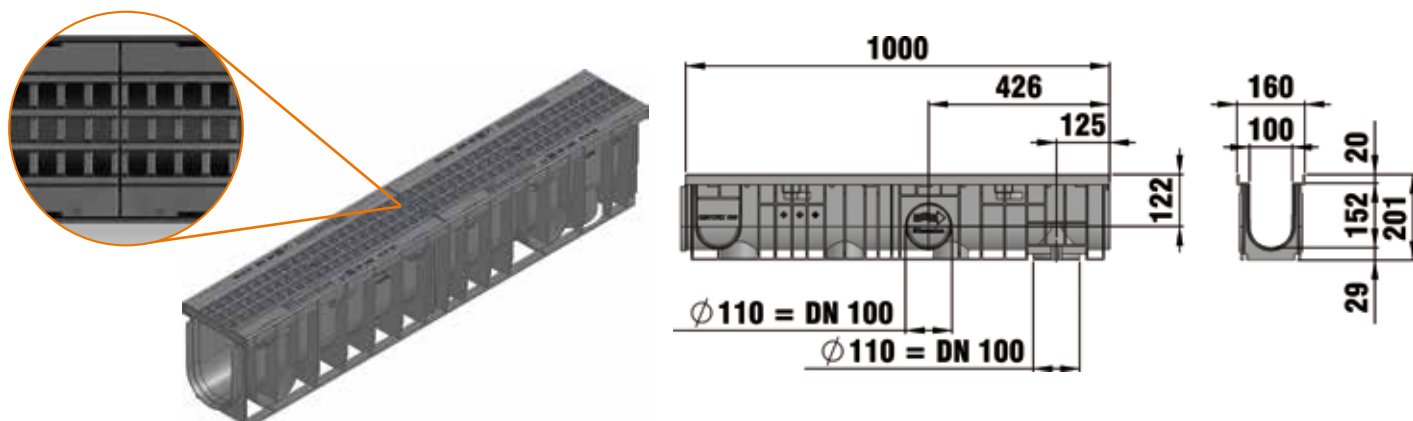
# SPORTFIX®PRO

## SPORTFIX®PRO Canales:

- Canales fabricados con PP y rejillas fabricadas en PA-GF (poliamida) de alta calidad
- Sistemas de drenaje según la norma EN 1433
- Ligeros, resistentes y fáciles de instalar
- Sin espacios en las áreas curvadas gracias al sistema de ranura y lengüeta

## SPORTFIX®PRO canal, clase B 125

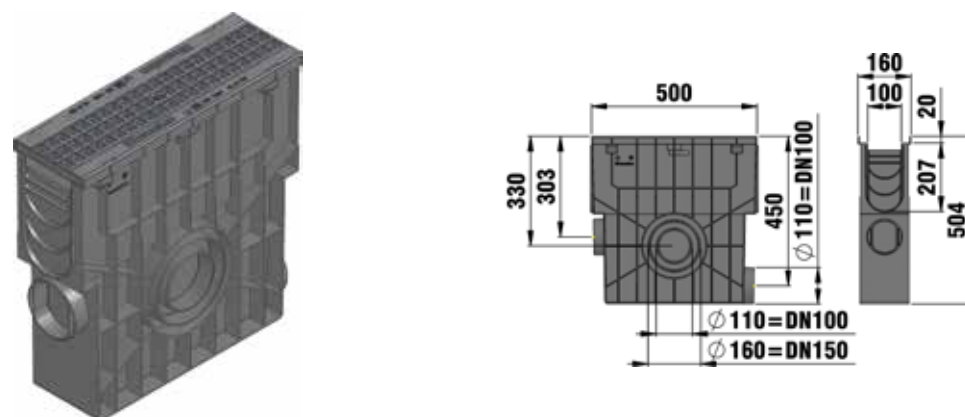
Tipo 010 con rejilla GUGI fabricada en PA-GF, MW 15/25, negra, fija



Tipo	Largura mm	Anchura mm	Altura mm	Peso kg	N.º artículo
Tipo 010 con rejilla GUGI fabricada en PA-GF, MW 15/25, negra, fija	1000	160	200	4,6	7510

## SPORTFIX®PRO Sumideros

Sumideros con cestillo de lodo y rejilla GUGI fabricada en PA-GF, MW 15/25, negra, clase B 125, fija

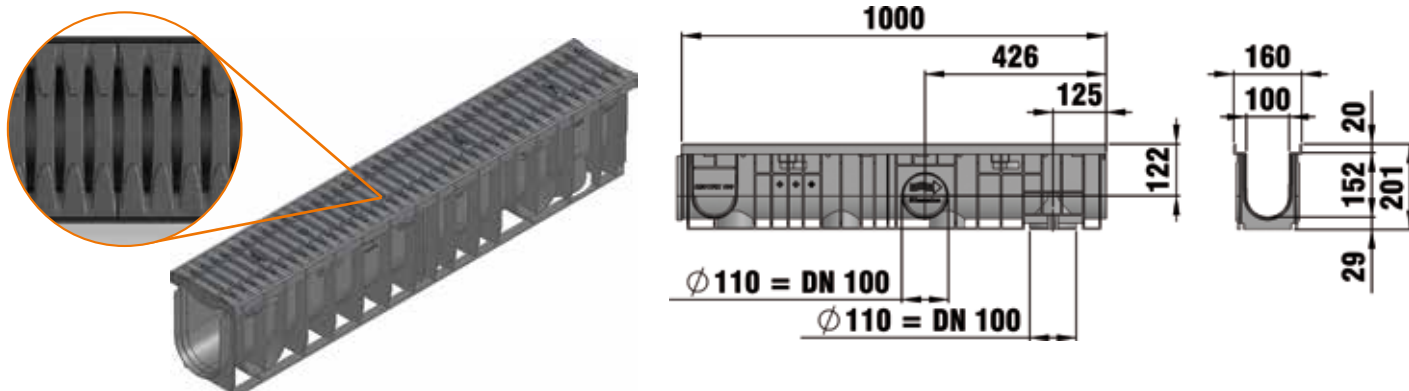


Tipo	Largura mm	Anchura mm	Altura mm	Peso kg	N.º artículo
Sumideros con cestillo de lodo y rejilla GUGI fabricada en PA-GF, MW 15/25, negra, clase B 125, fija	500	160	504	5,8	7515



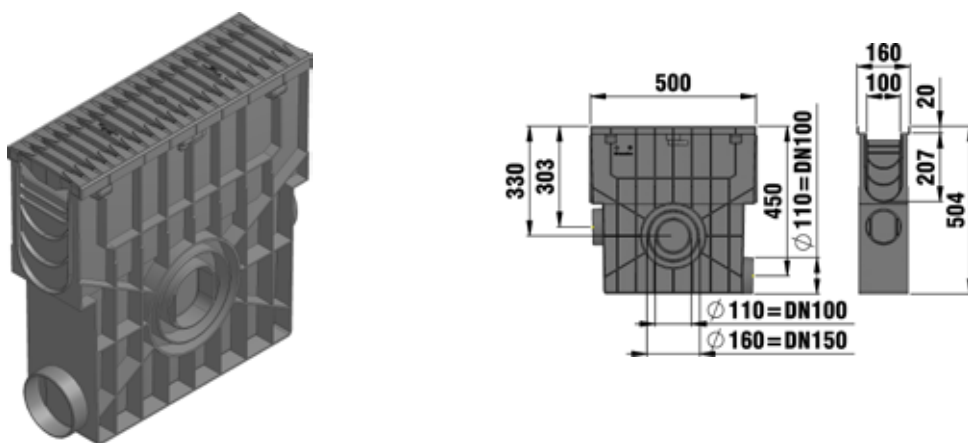
## SPORTFIX® PRO Canales clase C 250

Tipo O10 con rejilla pasarela FIBRETEC, SW 9 mm, negra, fija



Tipo	Largura mm	Anchura mm	Altura mm	Peso kg	N.º artículo
Tipo O10 con rejilla pasarela FIBRETEC, SW 9 mm, negra, fija	1000	160	200	4,9	7520

Sumideros con cestillo de lodo y rejilla pasarela FIBRETEC, SW 9 mm, negra, clase C 250



Tipo	Largura mm	Anchura mm	Altura mm	Peso kg	N.º artículo
Sumideros con cestillo de lodo y rejilla pasarela FIBRETEC, SW 9 mm, negra, clase C 250	500	160	504	5,9	7525

# SPORTFIX®STANDARD



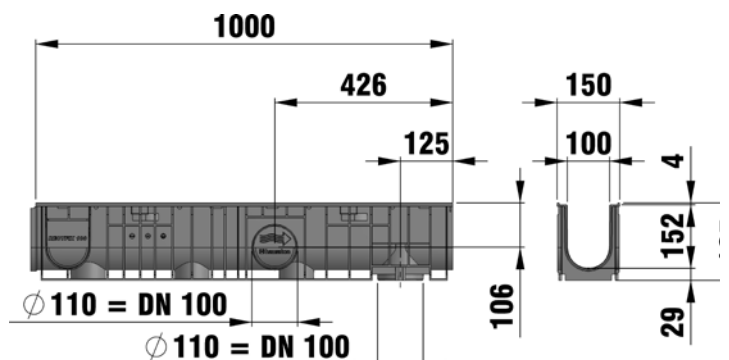
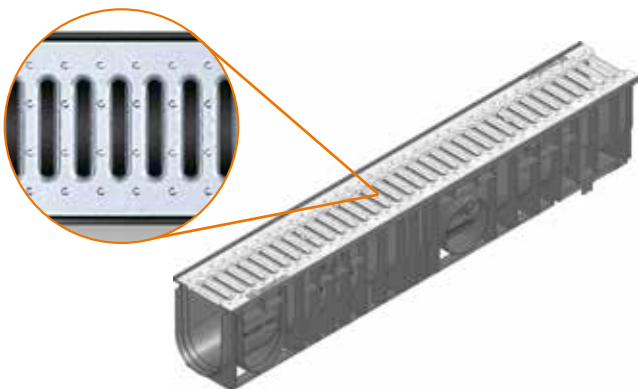
Drenaje de pistas ligero y duradero.

## SPORTFIX®STANDARD Canal:

- Canal fabricado en PP reciclado, lo que lo convierte en respetuoso con el medio ambiente
- Gran resistencia frente a la congelación y a la sal utilizada en las carreteras
- Al ser muy ligero, su instalación resulta rápida y sencilla.

## SPORTFIX®STANDARD Canal apto para tráfico

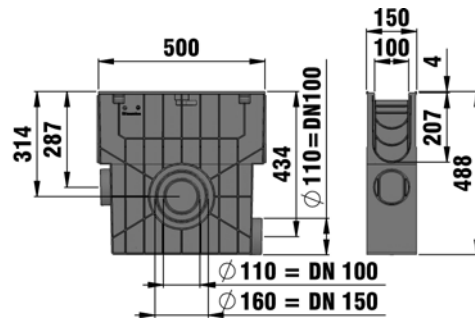
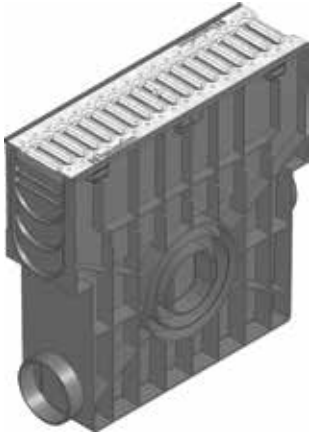
Tipo 010 con rejilla pasarela SW 75/9, fija



Tipo	Largura mm	Anchura mm	Altura mm	Peso kg	N.º artículo
Tipo 010 con rejilla pasarela SW 75/9, fija	1000	150	185	5,3	7530

## SPORTFIX®STANDARD Sumideros

Sumideros con cestillo de lodo y rejilla pasarela, SW 75/9, apta para tráfico, fija



Tipo	Longitud mm	Anchura mm	Altura mm	Peso kg	Producto código
Sumideros con cestillo de lodo y rejilla pasarela, SW 75/9, apta para tráfico, fija	500	158	420	4,9	7535



# Sistemas de drenaje para todas las superficies deportivas

El césped artificial se ha convertido en un elemento indispensable del mundo deportivo actual. Los motivos son los siguientes: su mantenimiento es sencillo, no se estropea con las condiciones medioambientales y siempre proporciona las mejores condiciones para el juego. Con todas estas propiedades, el césped artificial ofrece un uso muy versátil.

Se realiza una distinción general entre los tipos de césped artificial:

- capa con relleno
- capa sin relleno

Un césped artificial con capa de relleno consta de una mezcla de arena con granulado de caucho o de arena con corcho. El que no dispone de capa de relleno es el césped artificial tradicional que se extiende sobre una capa elástica. En las partes 4 a 7 de la norma DIN 18035 se regulan todos los requisitos del recubrimiento del suelo en instalaciones deportivas.



Campos pequeños



Campos de hockey

Que el drenaje de la superficie se realice de forma adecuada es muy importante para la protección de todo el complejo deportivo, de las cubiertas y de los deportistas. Durante décadas, el hockey y el césped artificial han sido inseparables. En esta aplicación, el césped artificial sin capa de relleno se ha utilizado con más frecuencia.

El **canal ROME I de SPORTFIX** (página 32) es el sistema de drenaje que se utiliza en los campos de hockey. Este sistema de drenaje garantiza que la superficie se mantenga llana y conduce rápidamente el exceso de agua que se acumula en la superficie.

En el caso de las aplicaciones con capa de relleno, el sistema de drenaje del **canal ROME II de SPORTFIX** (página 33) y el **canal BASEL de SPORTFIX** (página 36) garantizan un suave drenaje de la superficie.



Estadio de fútbol



Estadio de fútbol

# SPORTFIX® Canal ROME

Para las superficies de césped artificial que precisan seguridad.





## Información general

- ☑ ROME I: Para campos de hockey, césped artificial sin capa de relleno
- ☑ ROME II: Para césped artificial con capa de relleno

# SPORTFIX® Canal ROME

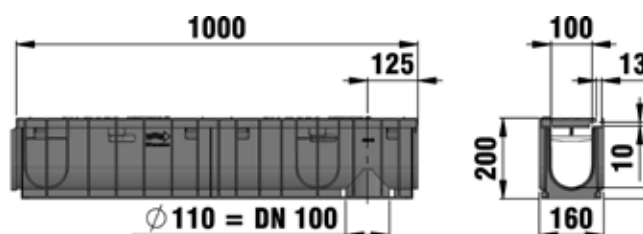
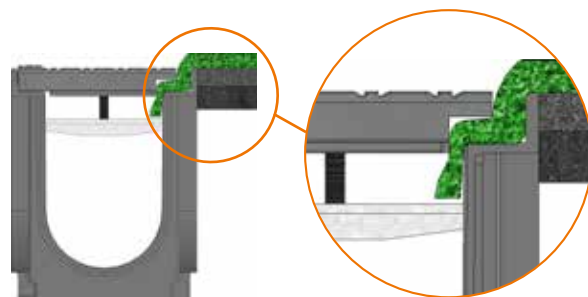
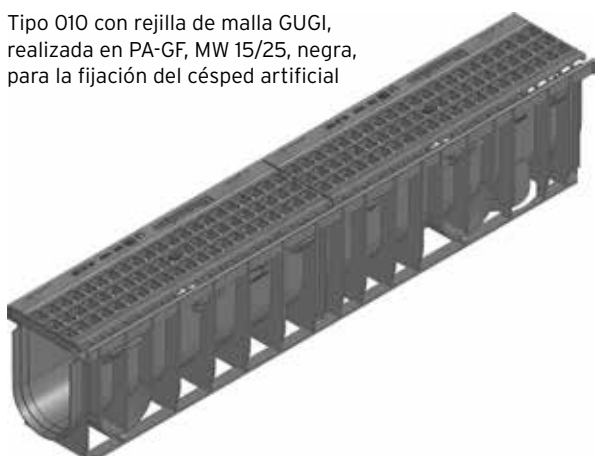
## SPORTFIX® Canal ROME I

El canal ROME I de SPORTFIX se usa principalmente en campos de hockey. El sistema se puede adaptar a cualquier tamaño de césped artificial que no se deba someter a tensión.

El césped artificial simplemente se coloca en el canal y se rellena con la rejilla de malla GUGI, que se fija con ayuda de una muletilla de fijación (2 por metro).

Esto garantiza que el recubrimiento de césped artificial quede fijado en su posición.

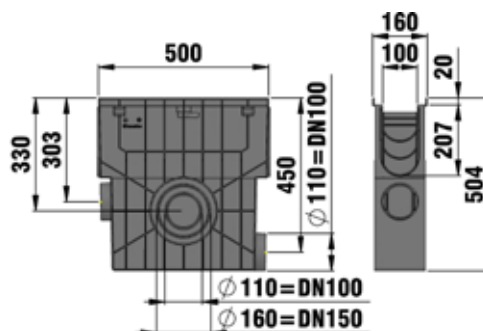
Tipo 010 con rejilla de malla GUGI, realizada en PA-GF, MW 15/25, negra, para la fijación del césped artificial



Tipo	Largura mm	Anchura mm	Altura mm	Peso kg	N.º artículo
Tipo 010 con rejilla de malla GUGI, realizada en PA-GF, MW 15/25, negra, para la fijación del césped artificial	1000	160	200	4,7	7862
Tipo 01005 con rejilla de malla GUGI, realizada en PA-GF MW 15/25, negra, para la fijación del césped artificial	500	160	200	2,4	7869

## SPORTFIX® Accesorio ROME I

Sumideros con cestillo de lodo, con rejilla de malla GUGI, realizada en PA-GF, MW 15/25, negra, para la fijación del césped artificial



Tipo	Largura mm	Anchura mm	Altura mm	Peso kg	N.º artículo
Sumideros con cestillo de lodo, con rejilla de malla GUGI, realizada en PA-GF, MW 15/25, negra, para la fijación del césped artificial	500	160	504	5,4	7870

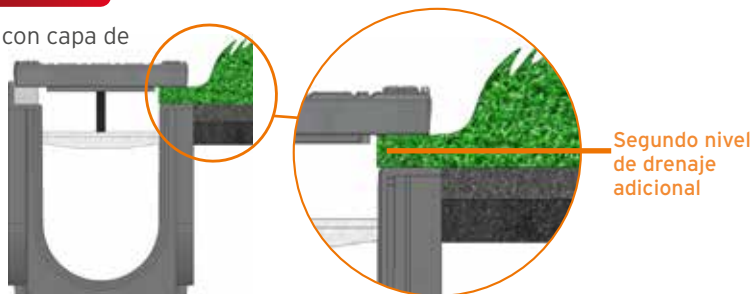


**NUEVO**

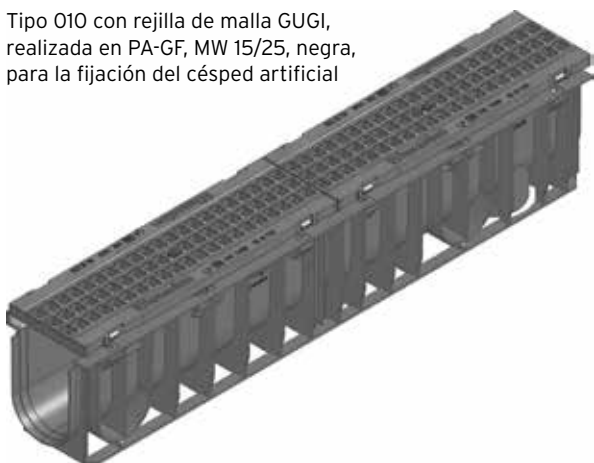
## SPORTFIX®Canal ROME II

El canal ROME II de SPORTFIX es para el césped artificial con capa de relleno (por ejemplo, los campos de fútbol).

Con ayuda de un perfil constructivo especial, las rejillas se colocan justo encima del borde superior del alojamiento angular. El césped artificial se extiende bajo la rejilla, se mantiene bien colocado y crea un segundo nivel de drenaje.



Tipo 010 con rejilla de malla GUGI, realizada en PA-GF, MW 15/25, negra, para la fijación del césped artificial



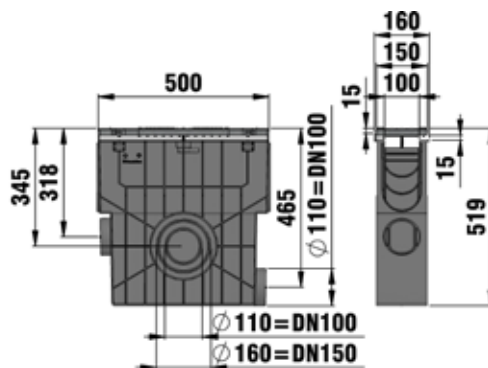
## Información general

- ✓ ROME I: para campos de hockey
- ✓ ROME II: Para césped artificial con capa de relleno

Tipo	Largura mm	Anchura mm	Altura mm	Peso kg	N.º artículo
Tipo 010 con rejilla de malla GUGI, realizada en PA-GF, MW 15/25, negra, para la fijación del césped artificial	1000	160	215	-	7863
Tipo 01005 con rejilla de malla GUGI, realizada en PA-GF MW 15/25, negra, para la fijación del césped artificial	500	160	215	-	7868

## SPORTFIX®Accesorio ROME II

Sumideros con cestillo de lodo, con rejilla de malla GUGI, realizada en PA-GF, MW 15/25, negra, para la fijación del césped artificial



Tipo	Largura mm	Anchura mm	Altura mm	Peso kg	N.º artículo
Sumideros con cestillo de lodo, con rejilla de malla GUGI, realizada en PA-GF, MW 15/25, negra, para la fijación del césped artificial	500	160	519	-	7871

## SPORTFIX® Canal BASEL

Solución de drenaje para terrenos de césped artificial con relleno. El material de relleno se mantiene seguro en el césped artificial:





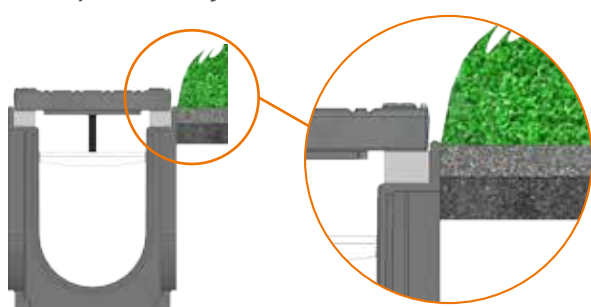
# SPORTFIX® Canal BASEL

## SPORTFIX® Canal Basel

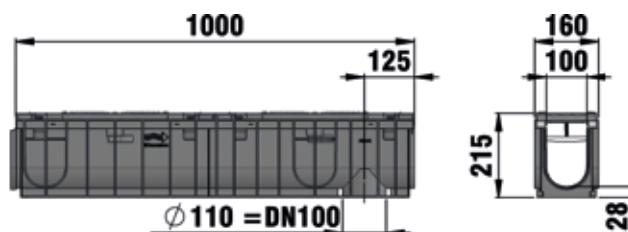
Los canales BASEL de SPORTFIX están orientados a las superficies de césped artificial con capa de relleno. El césped artificial coincide exactamente y termina al mismo nivel, es decir, crea una superficie continua.

La rejilla del canal funciona como un borde de parada del césped artificial, con el que se sujeta. Esto garantiza que el recubrimiento de césped artificial quede fijado en su posición. Con ayuda de una estructura especial, las rejillas se colocan justo encima del borde superior del alojamiento angular y quedan firmemente sujetas. Esto crea un espacio entre la rejilla y el borde superior del alojamiento angular.

En caso de lluvia intensa, ahora el agua de lluvia puede fluir directamente al canal tras caer en la superficie de césped artificial. Pero esto no es todo, también hay un segundo nivel de drenaje que se activa en esta situación. El agua superficial que se infiltra en el césped artificial también puede dirigirse hacia el canal, pero el material de relleno del césped artificial permanece en su sitio. El espacio descrito anteriormente garantiza el funcionamiento en esta situación.



Tipo O10, con rejilla GUGI fabricada en PA-GF, MW 15/25, clase B 125, negra



## Ancho nominal 100

Tipo	Largura mm	Anchura mm	Altura mm	Peso kg	N.º artículo
Tipo O10, con rejilla GUGI fabricada en PA-GF, MW 15/25, clase B 125, negra, fija	1000	160	215	-	7900
Tipo O10, con rejilla pasarela FIBRETEC, SW 9, clase C 250, negra, fija	1000	160	217	-	7910
Tipo O10, con rejilla de fundición dúctil, SW 10 mm, clase E 600, negra, fijaciones de 8 tornillos	1000	160	215	-	7920

## Ancho nominal 200

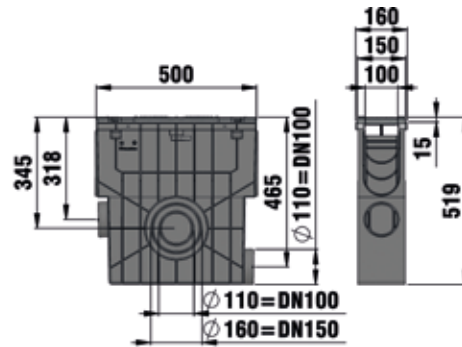
Tipo	Largura mm	Anchura mm	Altura mm	Peso kg	N.º artículo
Tipo O10, con rejilla pasarela FIBRETEC, SW 9, clase B 125, negra, fija	1000	262	217	-	7950
Tipo O10, con rejilla de fundición dúctil, SW 18 mm, clase D 400, negra, fijaciones de 8 tornillos	1000	262	215	-	7960

## Ancho nominal 300

Tipo	Largura mm	Anchura mm	Altura mm	Peso kg	N.º artículo
Tipo O10, con rejilla G-TEC, clase E 600, fijaciones de 8 tornillos	1000	362	375	-	7975



## SPORTFIX® Accesorio BASEL



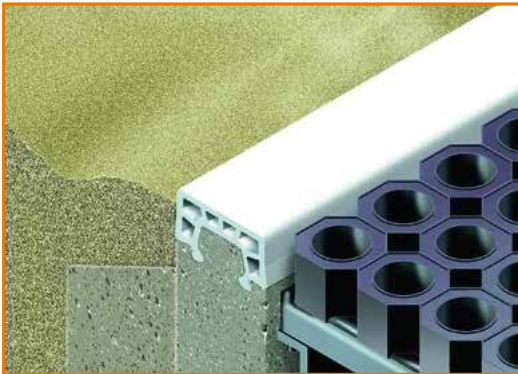
### Ancho nominal 100

Tipo	Largura mm	Anchura mm	Altura mm	Peso kg	N.º artículo
Sumideros con rejilla GUGI fabricada en PA-GF, MW 15/25, clase B 125, negra, fija	500	160	519	-	7905
Sumideros con rejilla pasarela FIBRETEC SW 9, clase C 250, negra, fija	500	160	521	-	7915
Sumideros con rejilla de fundición dúctil, SW 10 mm, clase E 600, negra, fijaciones de 4 tornillos	500	160	519	-	7925

### Ancho nominal 200

Tipo	Largura mm	Anchura mm	Altura mm	Peso kg	N.º artículo
Sumideros con rejilla pasarela FIBRETEC, SW 9, clase B 125, negra, fija	500	262	769	-	7955
Sumideros con rejilla de fundición dúctil, SW 18 mm, clase D 400, negra, fijaciones de 4 tornillos	500	262	767	-	7965

# SPORTFIX® Bordes blandos

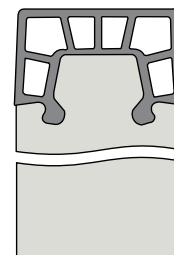
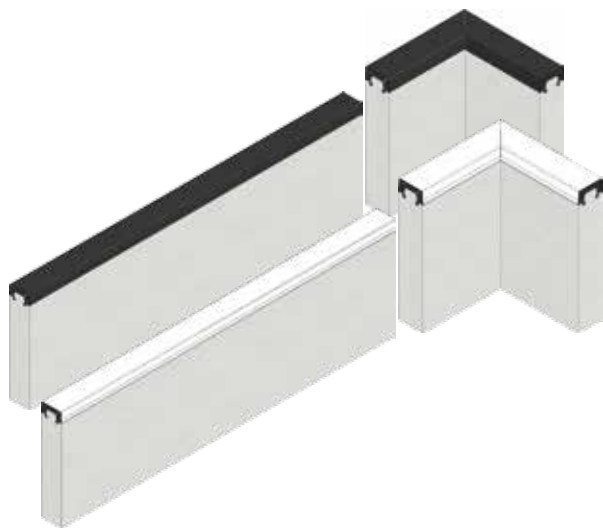


Se usan para los bordes de los areneros y los fosos de arena, las instalaciones de lanzamiento de peso y otras áreas deportivas.

Las cubiertas acolchadas mediante caucho reducen los riesgos de lesiones para los deportistas.

## SPORTFIX Bordes blandos para:

- Fosos de salto
- Fosos de arena
- Definición del borde exterior de una pista de atletismo
- Delineación permanente de áreas separadas en terrenos de juego



Tipo	Longitud mm	Anchura mm	Altura mm	Peso kg	N.º artículo
blanco	1000	60	200	24,0	7200
blanco	1000	60	250	30,0	7201
blanco	1000	60	300	36,0	7202
blanco	1000	60	400	49,0	7203
blanco	500	60	400	24,5	7204
Piezas angulares, blanco	250/250	60	300	16,4	7208
Piezas angulares, blanco	250/250	60	400	21,5	7209
negro	1000	60	200	24,0	7220
negro	1000	60	250	30,0	7221
negro	1000	60	300	36,0	7222
negro	1000	60	400	49,0	7223
negro	500	60	400	24,5	7224
Piezas angulares, negro	250/250	60	300	16,4	7228
Piezas angulares, negro	250/250	60	400	21,5	7229

### SPORTFIX Bordes blandos para:

- Áreas de lanzamiento de peso

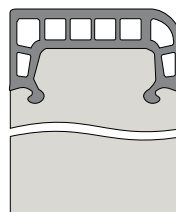
Para las áreas de lanzamiento de peso, recomendamos los bordes blandos de SPORTFIX más anchos. El diseño y los materiales son los mismos que los de los bordes blandos para fosos de salto y arena. El acolchado de caucho de los bordes blandos de SPORTFIX para las áreas de lanzamiento de peso es 100 mm más ancho y 50 mm más alto. El borde blando de 250 mm de altura está disponible tanto en color blanco como en color negro.



## Información general

- ✓ Disponible en blanco y negro
- ✓ Diferentes alturas y elementos de esquina disponibles
- ✓ Acolchado de caucho fabricado en EPDM y cámaras de aire interiores para reducir al máximo los riesgos para los deportistas

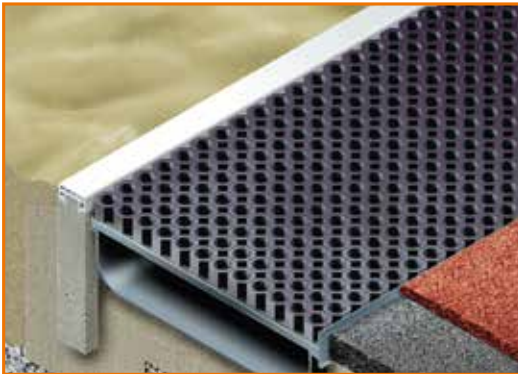
Parte exterior    Parte interior



Tipo	Longitud mm	Anchura mm	Altura mm	Peso kg	Producto código
negro	1000	100	250	53,0	7232
blanco	1000	100	250	53,0	7237

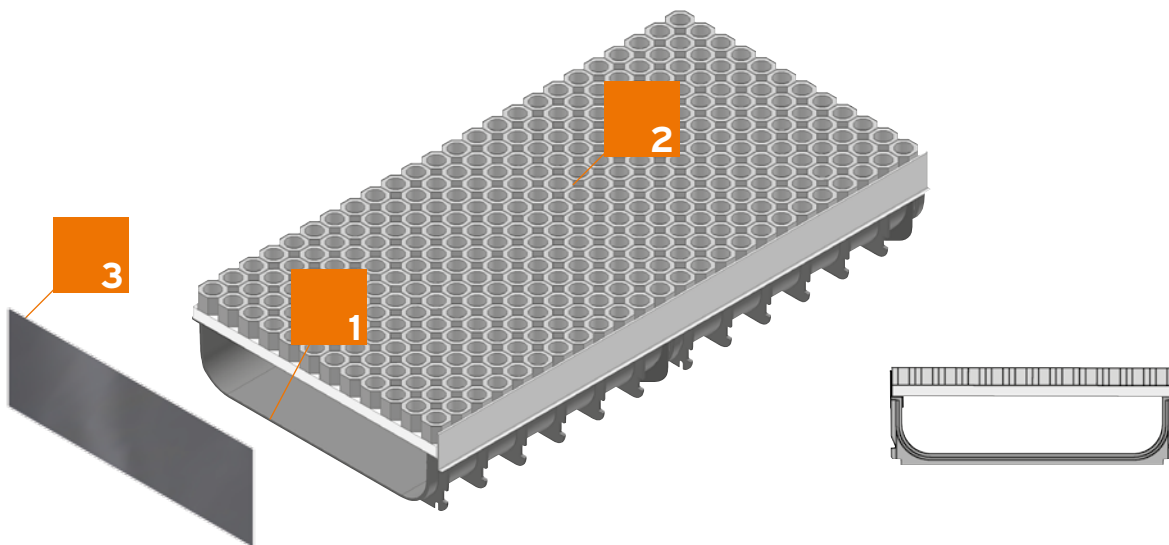


# SPORTFIX® Fosos de arena



## Evitan que la arena contamine la pista de atletismo.

Los canales de sujeción permiten la construcción de fosos de arena de distintos tamaños. Para obtener información sobre las directrices de la IAAF, consulte la página 41.



- 1** Sección inferior realizada en polipropileno (2 x 500 mm) con elemento de conexión DN 100 prefabricado
- 2** Rejilla de malla con loseta de caucho firmemente sujeta y un perfil de metal de una sola cara (1000 mm) para proporcionar una unión limpia con las superficies de la pista de atletismo
- 3** Tapa para el foso de arena (se debe instalar en un lado de las capas superficiales)

Tipo	Largura mm	Anchura mm	Altura mm	Peso kg	N.º artículo
Foso de arena 2 x 500 mm	1000	500	163	16,8	7740
Foso de arena	500	500	163	8,8	7745
Tapa	-	500	175	0,5	7248

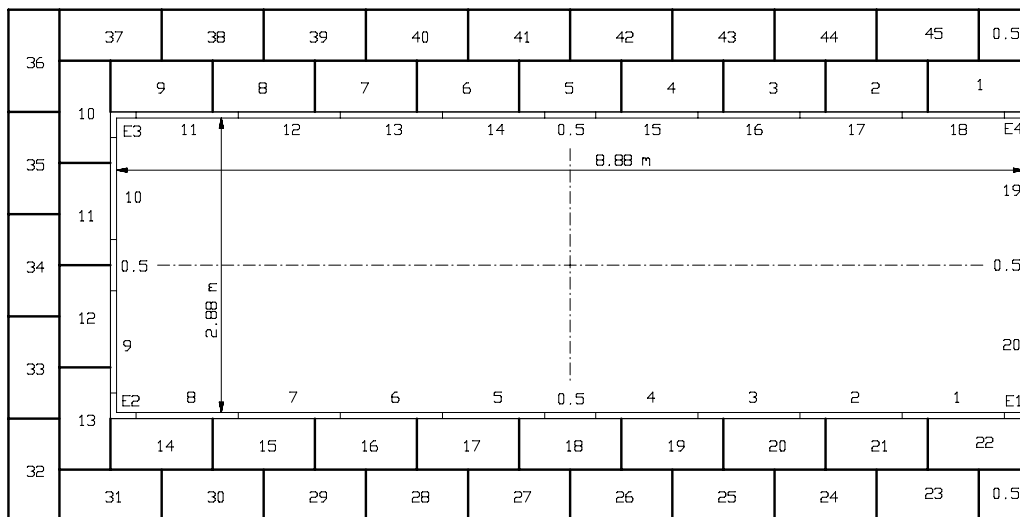


## Foso de salto con foso de arena de 2,88 x 8,88 m según las especificaciones de la IAAF

Bordes blandos: 20 x 1 m + 4 x 0,5 m + 4 piezas de esquina de 0,25 m x 0,25 m

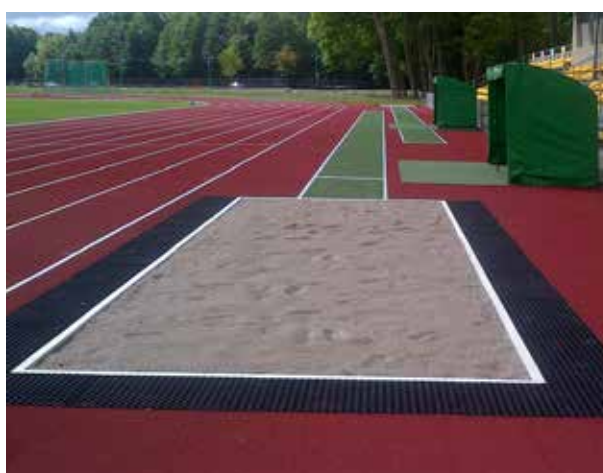
SPORTFIX Foso de arena: "Sencilla" 22 x 1 m

SPORTFIX Foso de arena: "Doble" 45 x 1 m + 2 x 0,5 m

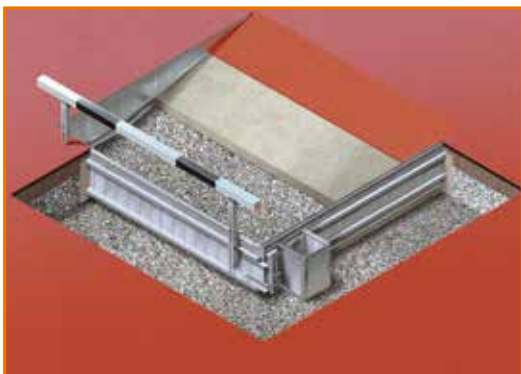


## Información general

- ✓ Sección de la base fabricada en PP
- ✓ Rejilla de metal extendida y loseta de caucho instalada con rigidez en la superficie
- ✓ Posibilidades de instalación sencilla y doble.



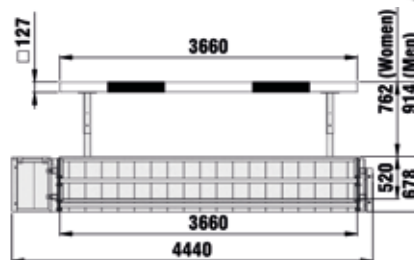
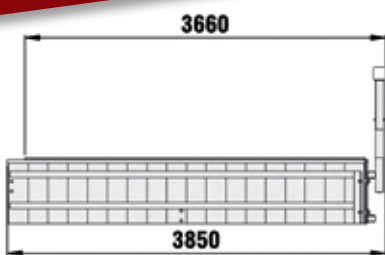
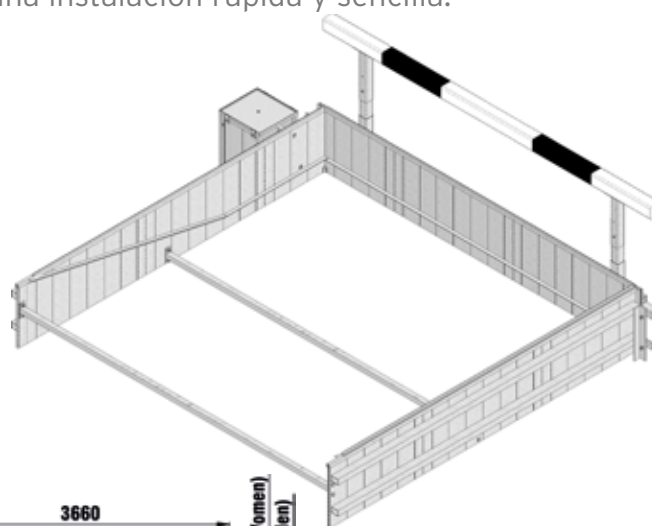
# SPORTFIX® Foso de agua de aluminio



Foso de agua de aluminio para competiciones de salto de obstáculos según los requisitos de la IAAF. Estructura modular que ofrece una instalación rápida y sencilla.

## Información general

- ✓ Paneles de pared prefabricados a base de perfiles huecos dobles de aluminio
- ✓ Registro adicional para los acoplamientos de las zonas con agua
- ✓ Vallas incluidas



Tipo	Longitud mm	Anchura mm	Altura mm	Peso kg	N.º artículo
SPORTFIX Foso de agua de aluminio	3850	4440	678	271,8	7150
Cubierta con bastidor inferior para el foso de agua				319	7152



Cubierta del foso de agua. Es posible realizar un relleno para que quede nivelada con la superficie de la pista de atletismo.



Bastidor inferior para la cubierta



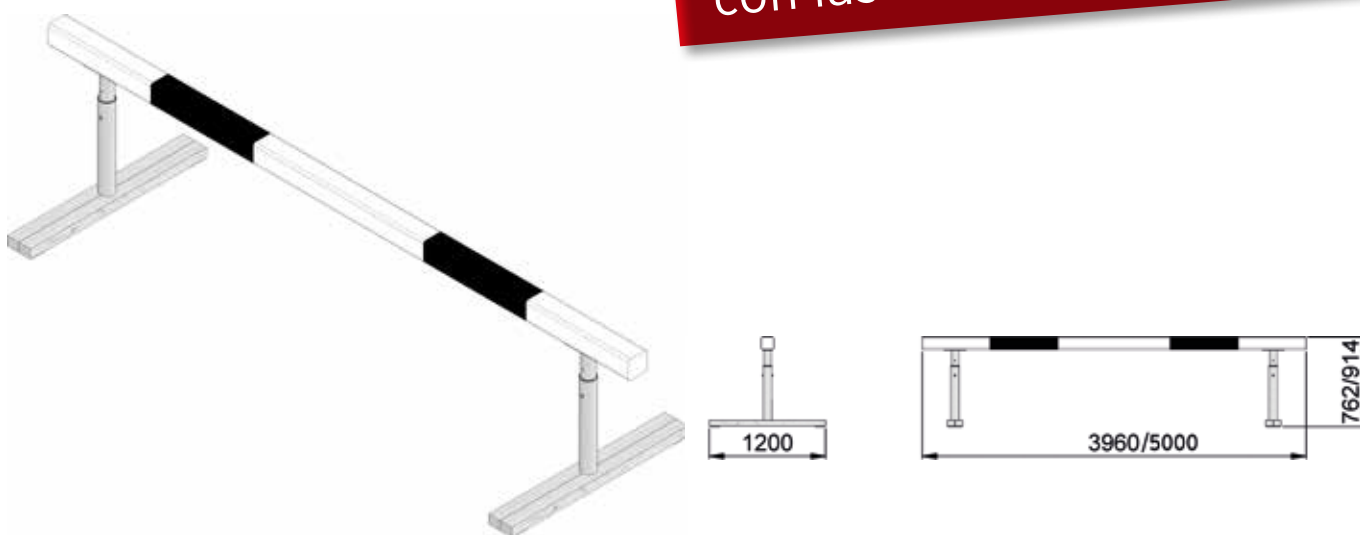
SPORTFIX Foso de agua con agua

# SPORTFIX®Vallas

## SPORTFIX®Vallas

La valla de SPORTFIX es de aluminio y dispone de una barra transversal de madera. Las vallas se pueden ajustar de forma rápida y sencilla a las alturas regladas para las competiciones internacionales femeninas (0,762 m) y masculinas (0,914 m). Este artículo se suministra en un conjunto de cuatro unidades. La quinta valla necesaria para las competiciones de decatión forma parte del foso para agua de SPORTFIX realizada en aluminio. Las barras transversales blancas y negras están realizadas en madera.

Producto que cumple con las directrices de la IAAF



Tipo	Longitud mm	Anchura mm	Altura mm	Peso kg	N.º artículo
Vallas para salto de obstáculos de SPORTFIX, conjunto de 4 unidades (3 de 3960 mm, 1 de 5000 mm), altura ajustable para mujer (762 mm) y hombre (914 mm)	1200	3960/5000	762 /914	90	7154



# SPORTFIX® Registro de distribución

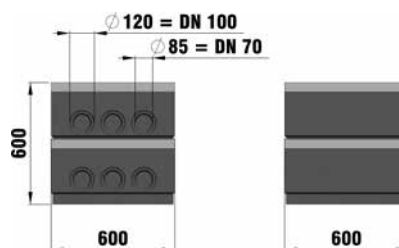
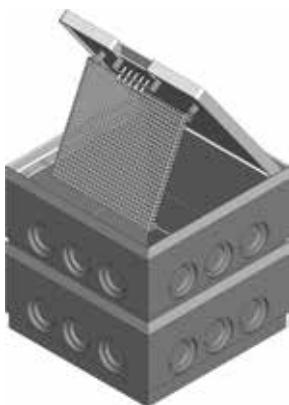


## Registro de distribución para cables eléctricos.

Para grandes eventos deportivos o conciertos en los que se transmite mucha información.

### SPORTFIX Registro de distribución de tipo E

- Alberga cables eléctricos y de comunicación
- Consta de dos secciones
- Ofrece la posibilidad de conectar conductos DN 70/DN 100 a cualquier lado
- Rejilla fabricada en una placa lisa galvanizada, capaz de soportar el peso de un vehículo



Tipo	Longitud mm	Anchura mm	Altura mm	Peso kg	Producto código
E	600	600	600	192,0	7450
Elemento de apilado	600	600	300	58,1	7400

# CANALES de servicio

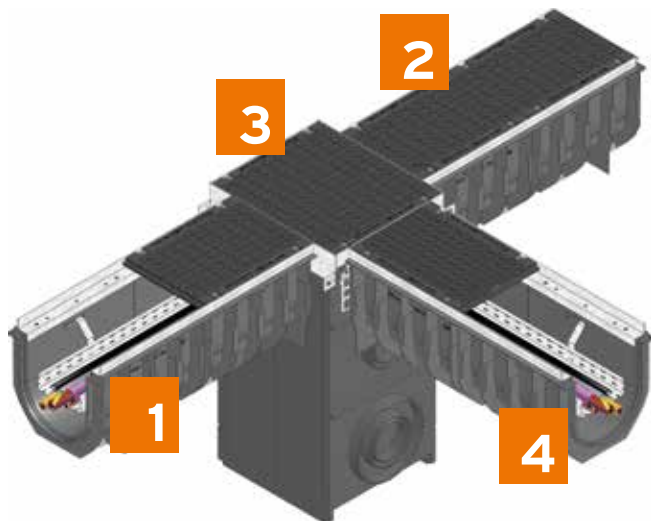


## Sistema de gestión de cables.

Ofrece una gestión segura de los cables eléctricos y de telecomunicaciones en estadios e instalaciones de carreras. Compatible con aplicaciones industriales.

### RECYFIX® CANALES de servicio

- Tamaño nominal de 100 y 300
- Con cubiertas de fundición dúctil de clase E 600
- Robustos, no se deslizan
- Sistema de fijación sin tornillos SIDE-LOCK patentado



1

■ El canal de servicio RECYFIX SERVICE está fabricado en polipropileno con un alojamiento angular de fundición dúctil galvanizada.

2

■ Cubierta sólida de fundición dúctil, negra, clase E 600 con sistema de fijación sin tornillos SIDE-LOCK.

3

■ Sumideros para la preparación de las esquinas y las juntas en forma de T.

4

■ Conducto para tender el cableado en su interior.

### RECYFIX® CANALES de servicio

Tipo	Longitud mm	Anchura mm	Altura mm	Peso kg	Producto código
Tipo 01, RECYFIX STANDARD 100	1000	158	135	2,5	48000
Tipo 010, RECYFIX STANDARD 100	1000	150	185	3,0	40242
Tipo 010, RECYFIX SUPER 300	1000	150	185	3,0	40900

### RECYFIX® REJILLAS de servicio

Tipo	Longitud mm	Anchura mm	Altura mm	Peso kg	Producto código
Placa cuadrículada galvanizada para el tipo 01, tipo 010 RECYFIX STANDARD 100	1000	136	22	3,1	40271
Rejilla sólida de fundición dúctil, negra, para el tipo 010, RECYFIX SUPER 300	500	377	40	21,5	4262

# RECYFIX® GREEN STANDARD



## Rejilla de césped.

Refuerzo para zonas con césped usadas para el acceso de los peatones y, ocasionalmente, como aparcamiento para vehículos.

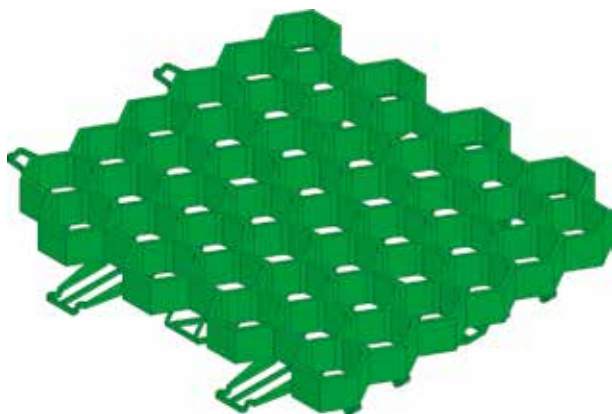
## Información general

- ✓ Material 100 % reciclado de gran flexibilidad
- ✓ Resistente a la intemperie y duradero
- ✓ Para césped y senderos en campos de deporte



## RECYFIX®GREEN STANDARD

- Para áreas de estacionamiento con cargas dinámicas bajas, para sendas con césped. Protege frente a la erosión
- Material: HD-PE reciclado al 100 %, estabilizado frente a la radiación UV
- Aberturas para la penetración de raíces: 50%



### RECYFIX®GREEN STANDARD, Refuerzos de césped

Tipo	Longitud mm	Anchura mm	Altura mm	Peso kg	Producto código
Tamaño 1, fabricado en HD-PE, verde	387	334	38	0,7	40000
Tamaño 2, fabricado en HD-PE, verde	387	555	38	1,2	40005

Demanda de RECYFIX GREEN STANDARD por metro cuadrado:

Tamaño 1: 5,9 refuerzos de césped, instalación con junta de dilatación fija, aprox. 47,8 metros cuadrados por palé

Tamaño 2: 3,8 refuerzos de césped, instalación con junta de dilatación fija, aprox. 49,5 metros cuadrados por palé

Solo se vende en unidades completas (palés).



### RECYFIX®GREEN STANDARD, Accesorios

Tipo	Longitud mm	Anchura mm	Altura mm	Peso kg	Producto código
Punto de marcaje, blanco	-	-	38	-	40015
Clavija de anclaje hecha de plástico ABS	250	-	-	-	40020

Con un 0 % de pendiente integrada, no se requieren anclajes de fijación en la zona central, el refuerzo exterior del césped (sin la placa para cantear) precisa 3 fijaciones/pieza.

Con un 2 % de pendiente integrada, se requieren 1 anclaje de fijación en la zona central, el refuerzo exterior del césped (sin la placa para cantear) precisa 3 fijaciones/pieza.

Con un 5 % de pendiente integrada, se requieren 2 anclajes de fijación en la zona central, el refuerzo exterior del césped (sin la placa para cantear) precisa 4 fijaciones/pieza.

A continuación, el uso del área y de la pendiente integrada resulta decisivo para realizar mediciones posteriores.

# Instalación

## Instrucciones generales de instalación

Los diseñadores, los ingenieros y los contratistas pueden solicitar instrucciones de instalación en formato impreso o digital cuando lo deseen.

El volumen de suministro siempre incluye una copia de las instrucciones.

El departamento de ventas de Hauraton está a su disposición en todo momento para aconsejarle de manera específica.

## Procedimiento de instalación

Observe la información que se incluye a continuación para tener una visión global de los procedimientos correctos de instalación de los canales de SPORTFIX.

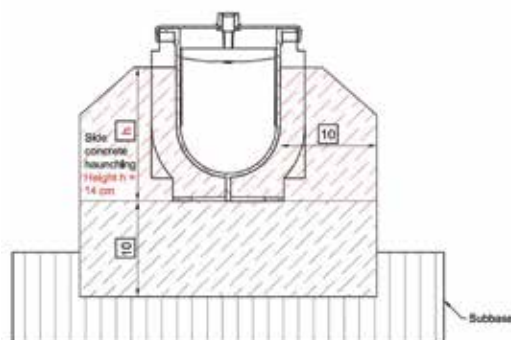
### Paso 1: Creación de la subcapa



### Paso 2: Excavación y nivelado

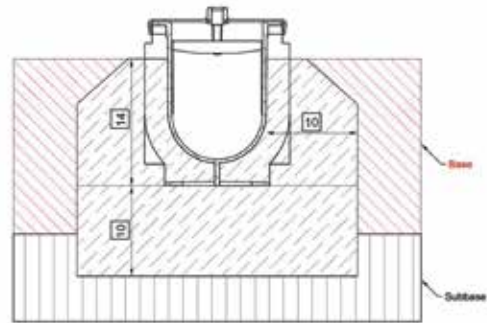


### Paso 3: Enriñonado de cemento

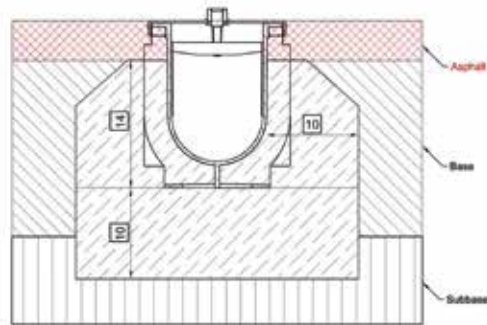




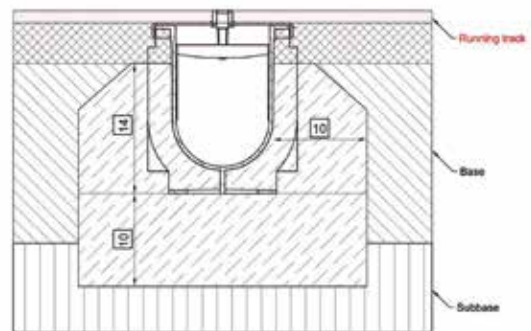
**Paso 4: Base para la superficie**



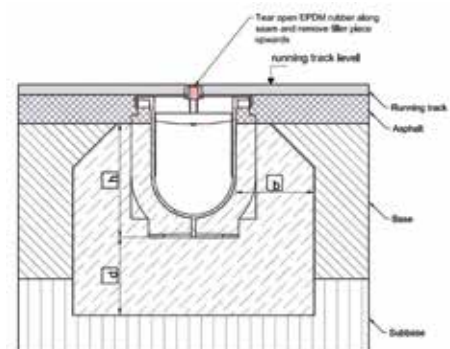
**Paso 5: Asfalto**



**Paso 6: Superficie de la pista de atletismo**



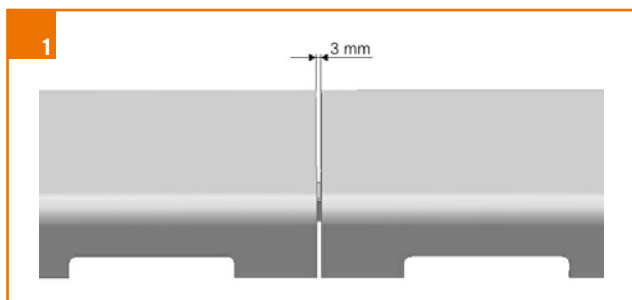
**Paso 7: Apertura de las ranuras de drenaje**



# Trucos y consejos

## Instalación

Las cubiertas de plástico de SPORTFIX se instalan con un **espaciado de 3 mm** (es el grosor de un metro plegable de madera).

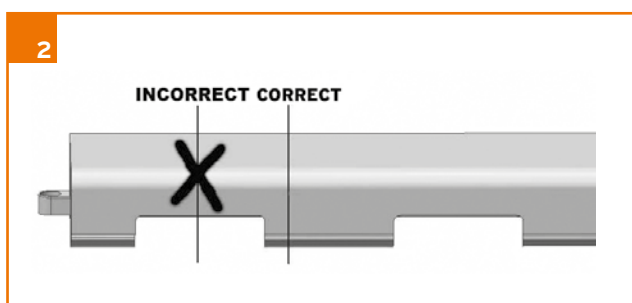


**Figura 1: Espaciado**

Las cubiertas se instalan en el sentido de las agujas del reloj. Las rejillas se centran entre sí mediante los resortes de conexión negros. Las cubiertas ciegas de SPORTFIX disponen de abrazaderas de acero con muelles en su parte inferior. Dichas abrazaderas se utilizan para fijar la rejilla en el canal ranurado.

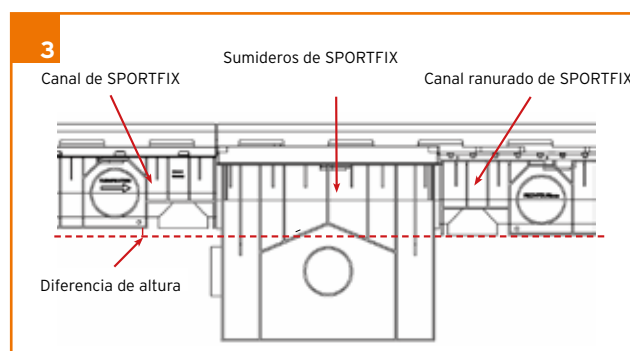
## Corte a longitud

Las cubiertas de plástico de SPORTFIX se pueden cortar fácilmente con ayuda de una sierra para madera. El corte **no se debe realizar a través de las aberturas de entrada laterales**. En caso necesario, se debería cortar dos rejillas de forma que tuvieran la longitud deseada sin realizar ningún corte en el área de entrada.



## Instalación y conexión de diferentes canales

Al instalar canales de SPORTFIX y canales ranurados de SPORTFIX, existe una diferencia de altura en el punto de conexión que se debe nivelar. Al usar la ranura elevada del canal ranurado, que se une perfectamente con la superficie de la pista de atletismo, el canal se debe realizar con mayor profundidad debido al grosor de la superficie de la pista de atletismo (aprox. 15 mm).



**Figura 3: Nivelación de una diferencia de altura**

El ajuste de la altura se realiza con ayuda de una caja de entrada; las dos secciones del canal se conectan a cada lado de la caja de entrada y, en caso necesario, se instala una cubierta de inspección (observe el diagrama).

## Soluciones de drenaje para gradas



### RECYFIX®PRO

- ✓ Canales fabricados con PP y rejillas fabricadas en PA-GF (poliamida) de alta calidad
- ✓ Rejillas sin corrosión:
  - Rejilla pasarela FIBRETEC: superficie antideslizante, optimización hidráulica con ranuras de entrada elegantes
  - Rejilla de malla GUGI
  - Rejilla longitudinal de fundición dúctil, capa KLT

## Soluciones de drenaje adicionales

### Ejemplo:

Drenaje de las zonas colindantes a las instalaciones deportivas (por ejemplo, los aparcamientos).



### RECYFIX®HICAP®

- ✓ Canal de drenaje de gran capacidad
- ✓ Apto para áreas que soportan cargas pesadas
- ✓ Instalación rápida y económica sin necesidad de usar grúas

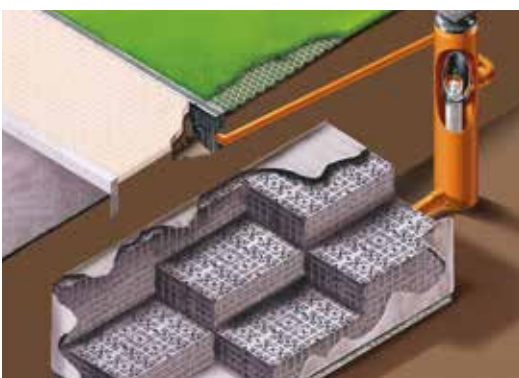


### RECYFIX®NC

- ✓ Extremadamente estables y ligeros: canales fabricados en PP para ingeniería civil
- ✓ Gran estabilidad con rejilla de fundición dúctil (fijaciones de 8 tornillos)
- ✓ Su ligereza garantiza un fácil manejo in situ
- ✓ Prefabricado y listo para su instalación

### Ejemplo:

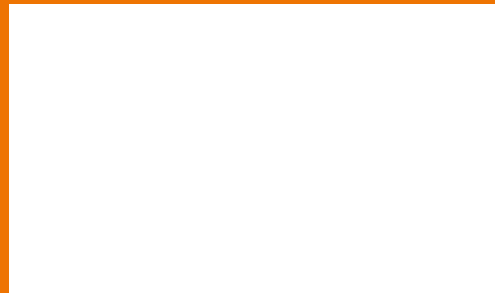
Infiltración de agua superficial



### DRAINFIX®BLOC

- ✓ Muy funcional
  - Capacidad de carga de hasta SLW 30
  - Gran capacidad de almacenamiento
  - No reduce el espacio útil
- ✓ Fácil de instalar

 **hauraton**  
TODO POR EL BUEN CAUCE



**HAURATON GmbH & Co. KG**

Werkstraße 13

76437 Rastatt

Alemania

Tel.. +49 7222 958 0

Fax +49 7222 958 102

export@hauraton.com

[www.hauraton.com](http://www.hauraton.com)

mente con la realidad. No reservamos el derecho a realizar modificaciones técnicas para reflejar las mejoras en curso.

09/2015 | Impreso en Alemania  
Es posible que las ilustraciones, las dimensiones y los pesos no se correspondan exactamente.

