

Descargas domiciliarias en tuberías de PVC para alcantarillado serie métrica

Información general del producto

La descarga domiciliar o albañal exterior es una tubería que permite el desalojo de las aguas servidas, de las edificaciones hacia la red de colectores terciarios o también conocidos como atarjeas. Toda red de alcantarillado sanitario se inicia con la descarga domiciliar o albañal, a partir del paramento exterior de las edificaciones.

Las descargas domiciliarias se componen de tuberías y conexiones, fabricadas por Wavin de color marrón, diseñadas para la conducción de fluidos a gravedad (Superficie libre) no expuestas a los rayos solares. Formuladas mediante compuestos vírgenes de Poli (Cloruro de Vinilo) (PVC) sin plastificante, con celda de clasificación 12454 en la tubería, de acuerdo con la norma **NMX-E-031-VIGENTE**. La unión de la tubería y conexiones se lleva a cabo mediante la interconexión directa de cada uno de estos, por medio de la campana termoformada (tubería) o inyectada (Conexión) y el extremo espiga con un desbaste que facilita su inserción. La campana a su vez tiene un anillo fijo de material elastomérico (NMX-T-021-Vigente) con el cual se realiza el sello hermético durante su uso.

Para configurar las descargas domiciliarias es necesario considerar y cumplir con lo siguiente (CONAGUA, MAPAS 2019):

El diámetro recomendable del albañal es de 160 mm, sin embargo, en casos aislados este puede ser de 110 mm.

Normativa

NOM-001-CONAGUA-2011

NMX-E-215/1-CNCP-2012

NMX-E-215/2-CNCP-2012

Presentación

Longitud de tubería de 6 metros, con diámetro desde 110 mm a 800 mm, cuenta con unión espiga - campana.

- ◉ El diámetro de la tubería de la atarjea o del colector terciario debe ser como mínimo de 200 mm y llegar a ser de 250 y 315 mm.
- ◉ La conexión entre las tuberías de albañal y atarjea debe ser hermética y cumplir con la NOM-001-CONAGUA-2011.
- ◉ La tubería del albañal debe tener una pendiente mínima de 0.01 m/m para diámetros de 160 mm y de 0.02 m/m para diámetros de 110 mm.
- ◉ La llegada de la descarga hacia la atarjea debe tener una inclinación de 45° respecto del eje transversal - vertical de la tubería de atarjea. Como se muestra en la ilustración 1 a.
- ◉ Adicionalmente, se debe generar una inclinación de 45° respecto del eje longitudinal - horizontal de la tubería de atarjea. Como se muestra en la ilustración 1 b.

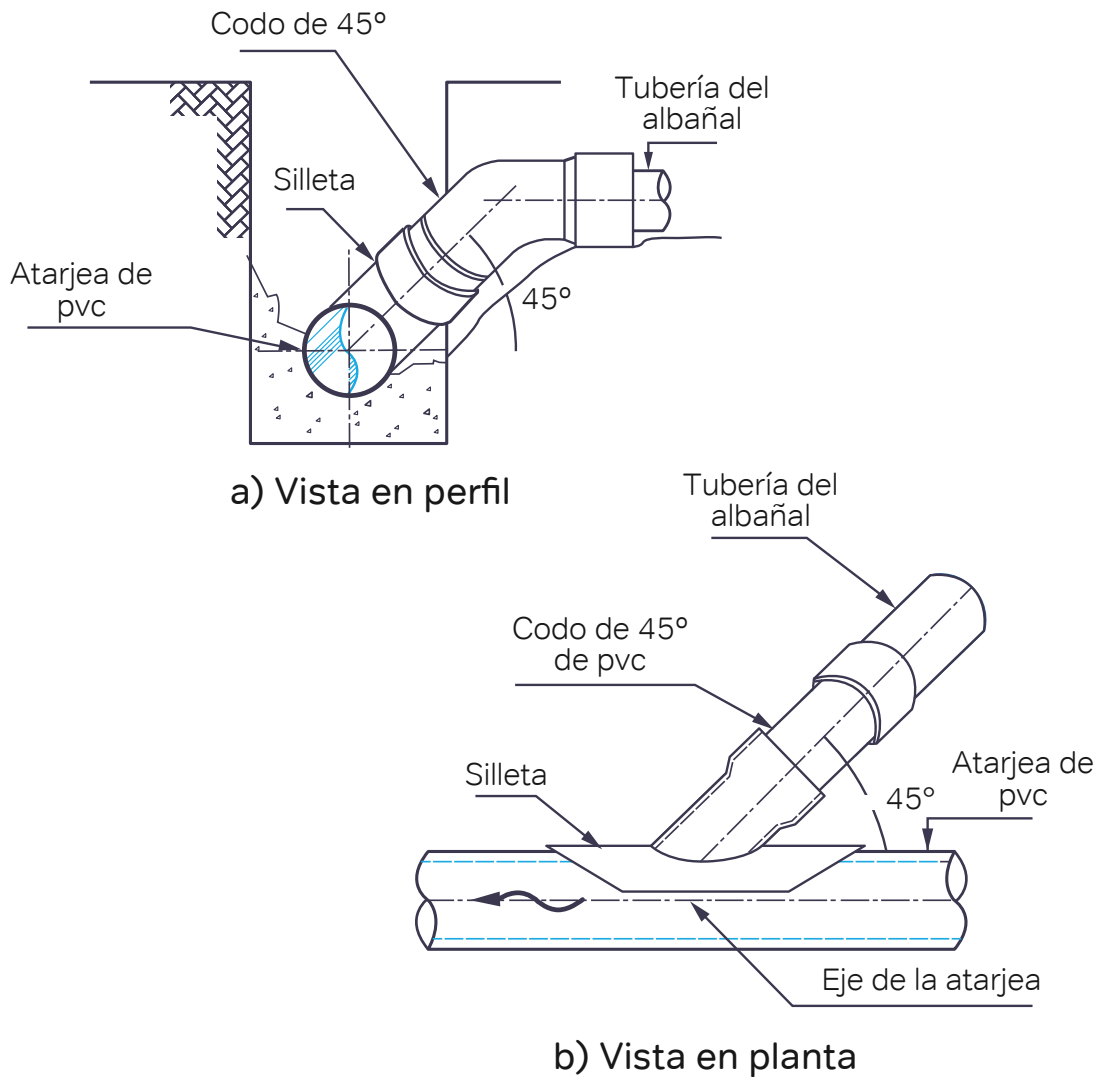
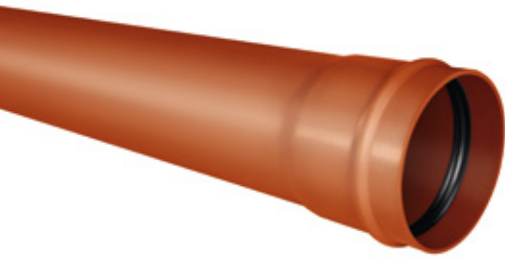


Ilustración 1

Descarga domiciliaría en tubería de PVC (CONAGUA, MAPAS, 2019).

Tuberías de Alcantarillado

Las tuberías utilizadas en las descargas domiciliarias cumplen plenamente con la norma NMX-E-215/1-Vigente. "Industria del Plástico - Tubos de Poli (cloruro de vinilo) (PVC) sin plastificante con junta hermética de material elastomérico, utilizados en sistemas de alcantarillado serie métrica - especificaciones". Estas se clasifican con el prefijo "Serie", teniendo disponible serie 25, serie 20 y serie 16.5, en los diámetros de 110* y 160 mm para acoplarse a diámetros de 200, 250 y 315 mm (*Tubería solo disponible en serie 20). Las tuberías están disponibles en longitud (Lt) de 6.00 metros, incluyendo la campana.



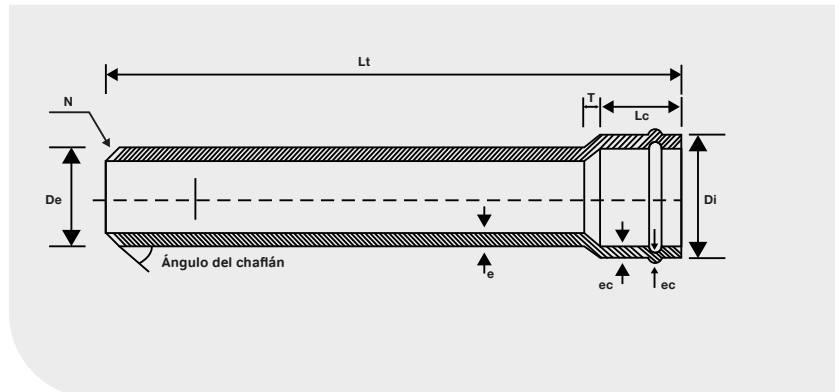
Tubería con unión espiga campana con anillo elastomérico.

Dimensiones de las tuberías de alcantarillado sistema métrico (mm)

DIÁMETRO NOMINAL	DIÁMETRO EXTERIOR	Serie 25 espesor de pared	Serie 20 espesor de pared	Serie 16.5 espesor de pared	Longitud útil de la tubería
(Dn)	(De)	(e)	(e)	(e)	
110	110,0 - 110,3	-----	3,2 - 3,8	-----	5942.0
160	160,0 - 160,4	3,2 - 3,8	4,0 - 4,6	4,7 - 5,4	5926.0
200	200,0 - 200,5	3,9 - 4,5	4,9 - 5,6	5,9 - 6,7	5910.0
250	250,0 - 250,5	4,9 - 5,6	6,2 - 7,1	7,3 - 8,3	5875.0
315	315,0 - 315,6	6,2 - 7,1	7,7 - 8,7	9,2 - 10,4	5868.0

Dimensiones de la campana (mm).

Diámetro nominal	Diámetro interior mínimo de campana	Longitud de campana
(Dn)	(Di)	(Lc)
110	110,5	58.0
160	160,6	74.0
200	200,7	90.0
250	250,9	125.0
315	316,1	132.0



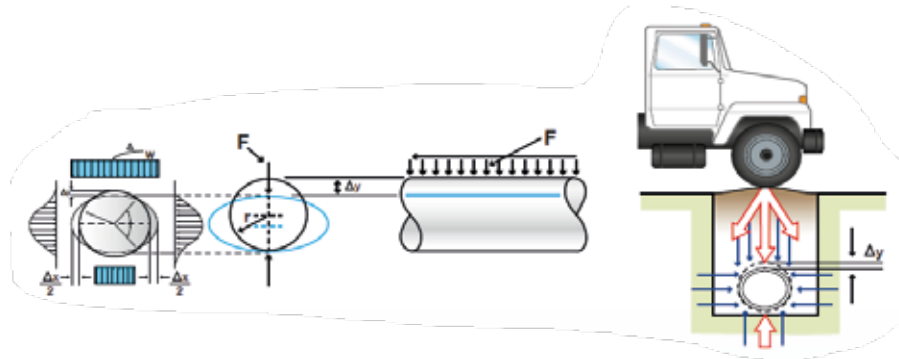
Componentes dimensionales de la tubería con unión espiga campana con anillo elastomérico.

Rigidez de tuberías de PVC para alcantarillado sistema métrico

Tubería de PVC de alcantarillado serie:	Método de prueba de rigidez	
	ISO-9969	ASTM D 2412-11
	Rigidez anular (RS) (kN/m ²)	Rigidez tubería (PS) (Kg/cm ²)
25	SN 2	1.0
20	SN 4	1.9
16.5	SN 8	3.2

Rigidez

Se define el grado de rigidez como la capacidad de carga estructural que tiene la tubería, entre mayor sea este valor se incrementa su capacidad de carga. Siendo mayor para la serie 16.5 y menor para la serie 25.



Representación de cargas y esfuerzos a los que se somete una tubería de alcantarillado.

Conexiones Inyectadas

Las conexiones desarrolladas por Wavin, son fabricadas mediante un proceso de inyección, cumplen plenamente con la norma NMX-E-215/2-Vigente. "Industria del Plástico-Conexiones de Poli (cloruro de vinilo) (PVC) sin plastificante con junta hermética de material elastomérico, utilizados en sistemas de alcantarillado serie métrica especificaciones". Estas conexiones pueden ser:

- ◉ Codo 45° con una campana
- ◉ Codo 45° con dos campanas
- ◉ Yee de tres campanas (multicople)
- ◉ Tee-Yee de tres campanas (multicople)
- ◉ Silleta Cementar con campana

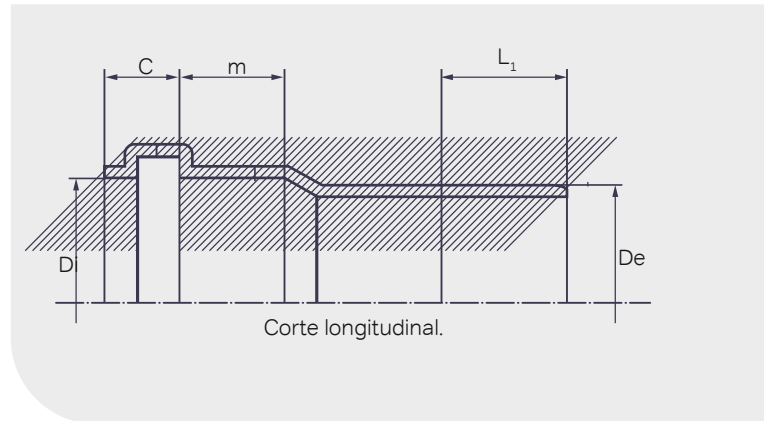
Disponibilidad puede variar de acuerdo al diámetro de la conexión y al fabricante.



Conexiones Inyectadas con unión espiga campana con anillo elastomérico.

Dimensiones mínimas de la campana de las conexiones

Diámetro nominal	Diámetro interior mínimo de campana	Longitud mínima del cuerpo	Longitud máxima de ceja y nicho	Longitud mínima de la espiga
(Dn)	(Di) en mm	en mm (m)	(C), en mm	(L1), en mm
110	110.4	32.0	26	60
160	160.5	42.0	32	81
200	200.6	50.0	40	99
250	250.8	55.0	70	125
315	316.0	62.0	70	132



Complementos

Limpiador

El limpiador debe ser utilizado en todas las uniones que sean destinadas a ser cementadas, ya que su finalidad es descontaminar las superficies al remover la suciedad, grasa y mugre, que puede afectar el desempeño correcto de los cementos. Las características principales del limpiador son las siguientes:



- ◉ Limpiador transparente para tubos y conexiones de PVC.
- ◉ Para limpiar todas las nomenclaturas y diámetros.
- ◉ Fluye libremente y se evapora rápidamente.
- ◉ Se puede aplicar a temperaturas de 4 °C a 43 °C.

Lubricante

El lubricante es utilizado para el ensamble de tuberías y conexiones con empaque elastomérico, su uso es importante para realizar la inserción de forma correcta, evitando dañar y desplazar el empaque durante la instalación, sus principales características son las siguientes:



- ◉ Material no tóxico, suave, tipo pasta para empaquetadura de campana lubricante.
 - ◉ Se adhiere a superficies mojadas y secas, evitando uso excesivo de lubricante.
 - ◉ Se lava en agua caliente; no quedan residuos en las tuberías.
 - ◉ Limpio Inodoro, no mancha la fórmula, no deteriora caucho natural o sintético.
- No contiene aceites de petróleo ni fosfatos.

Cemento

El cemento para PVC utilizado en las conexiones de alcantarillado que estén diseñadas para esta aplicación, deberá ser de viscosidad gruesa, Wavin recomienda el uso del cemento Oatey Extra Reforzado Etiqueta Verde, cuyas características principales son las siguientes:



- ⦿ Color transparente.
- ⦿ Capaz de ser utilizado en diámetros de hasta 12" en aplicaciones de alta presión y 18" en sistemas no presurizados.
- ⦿ Su fórmula ayuda a rellenar espacios en tubos de grandes diámetros.
- ⦿ Se puede aplicar en temperaturas de 4°C.
- ⦿ Supera la norma D-2564 de la ASTM.
- ⦿ Se encuentra en listas de la NSF, UPC y UL Greengard Gold.

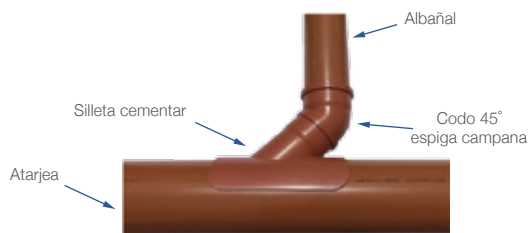
Configuraciones de descargas

Wavin ofrece las opciones necesarias de acuerdo a la configuración de las descargas domiciliarias requeridas por el proyecto, a continuación, se describen las alternativas y cantidades necesarias, incluyendo conexiones y complementos.

Descarga mediante uso de silleta cementar.

Esta descarga es la más común y es la que se utiliza regularmente para agregar descargas y hacer reparaciones en líneas en operación.

Consta de los siguientes elementos: una silleta para cementar y un codo de 45° espiga-campana. El objetivo es interconectar el tubo de albañal con la atarjea de forma hermética.



Descarga mediante silleta cementar + Codo 45°, las opciones de configuración son las siguientes.

200 mm x 110 mm

Código	Descripción	Cantidad	Unidad
62754	Silleta Alcantarillado 200 x 110mm c/Cam	1.00	Pza
33153	Codo Alcantarillado 45 x 110mm c/Cam	1.00	Pza
78870	Cemento Extra Ref p/PVC Etq Verde 32 oz	0.07	Lata
78871	Limpiador para ABS, PVC y CPVC 32 oz	0.09	Lata
78872	Lubricante para Tubería 32 oz	0.05	Lata

200 mm x 160 mm

Código	Descripción	Cantidad	Unidad
924091	Silleta Alcantarillado 200 x 160mm c/Cam	1.00	Pza
33156	Codo Alcantarillado 45 x 160mm c/Cam	1.00	Pza
78870	Cemento Extra Ref p/PVC Etq Verde 32 oz	0.07	Lata
78871	Limpiador para ABS, PVC y CPVC 32 oz	0.09	Lata
78872	Lubricante para Tubería 32 oz	0.07	Lata

250 mm x 160 mm

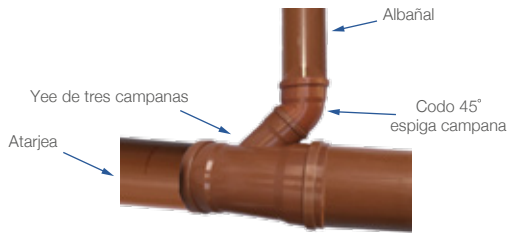
Código	Descripción	Cantidad	Unidad
924092	Silleta Alcantarillado 250x160mm C/Cam	1.00	Pza
33156	Codo Alcantarillado 45 x 160mm c/Cam	1.00	Pza
78870	Cemento Extra Ref p/PVC Etq Verde 32 oz	0.08	Lata
78871	Limpiador para ABS, PVC y CPVC 32 oz	0.11	Lata
78872	Lubricante para Tubería 32 oz	0.07	Lata

315 mm x 160 mm

Código	Descripción	Cantidad	Unidad
924093	Silleta Alcantarillado 315 x 160mm c/Cam	1.00	Pza
33156	Codo Alcantarillado 45 x 160mm c/Cam	1.00	Pza
78870	Cemento Extra Ref p/PVC Etq Verde 32 oz	0.11	Lata
78871	Limpiador para ABS, PVC y CPVC 32 oz	0.17	Lata
78872	Lubricante para Tubería 32 oz	0.07	Lata

Descarga mediante uso de Yee de tres campanas

Esta descarga frecuentemente se utiliza durante la instalación de proyectos nuevos. Consiste de una yee de tres campanas y un codo de 45° espiga-campana.



Descarga con Yee de tres campanas + Codo 45°, las opciones de configuración son las siguientes

200 mm x 110 mm

Código	Descripción	Cantidad	Unidad
917864	Yee 3 campanas 200 x 110mm	1.00	Pza
33153	Codo Alcantarillado 45 x 110mm c/Cam	1.00	Pza
78872	Lubricante para Tubería 32 oz	0.12	Lata

200 mm x 160 mm

Código	Descripción	Cantidad	Unidad
938739	Tee - Yee 3 campanas 200 x 160mm	1.00	Pza
78872	Lubricante para Tubería 32 oz	0.13	Lata

250 mm x 160 mm

Código	Descripción	Cantidad	Unidad
938740	Tee - Yee 3 campanas 250 x 160mm	1.00	Pza
78872	Lubricante para Tubería 32 oz	0.23	Lata

315 mm x 160 mm

Código	Descripción	Cantidad	Unidad
61826	Yee 3 campanas 315 x 160mm	1.00	Pza
33156	Codo Alcantarillado 45 x 160mm c/Cam	1.00	Pza
78872	Lubricante para Tubería 32 oz	0.43	Lata

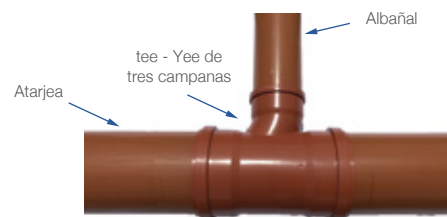
Descarga mediante uso de Tee - Yee de tres campanas

Esta descarga al igual que la anterior, se utiliza principalmente durante la instalación de proyectos nuevos, una ventaja adicional es que, esta conexión integra la derivación para hacer el ajuste a la perpendicular. Consiste de una tee - yee de tres campanas.

Descarga mediante Tee - Yee de tres campana, las opciones de configuración son las siguientes

200 mm x 110 mm

Código	Descripción	Cantidad	Unidad
938738	Tee - Yee 3 campanas 200 x 110mm	1.00	Pza
78872	Lubricante para Tubería 32 oz	0.09	Lata



Aspectos generales de las tuberías y conexiones de alcantarillado de PVC métrico

Valores para cálculo de pérdidas por fricción

Coefficiente de Manning

$n = 0.009$

⦿ Coeficiente de rugosidad

El coeficiente de rugosidad de la tubería de PVC para los métodos de cálculo hidráulico.

⦿ Módulo de Elasticidad

El módulo de elasticidad para fines de cálculo estructural se considera de 2.81×10^4 kg/cm² ó 400,000 PSI.

⦿ Resistencia a la corrosión

La tubería de alcantarillado de PVC tiene resistencia ante los elementos disueltos en las aguas residuales, soportando condiciones ácidas, así como fluidos de procedencia comercial e industrial.

⦿ Sistema de calidad Wavin

En Wavin contamos con laboratorios de calidad acreditados, en los cuales se realizan las pruebas necesarias para garantizar su calidad de nuestros productos, dichas pruebas corresponden a verificar:

- ⦿ Dimensiones.
- ⦿ Resistencia al impacto.
- ⦿ Especificación sanitaria.
- ⦿ Resistencia al cloruro de metileno.
- ⦿ Reversión térmica.
- ⦿ Ablandamiento vicat.
- ⦿ Estanqueidad a corto y largo período, con presión y vacío.
- ⦿ Deformación y deflexión en espiga-campana.

El cumplimiento de todo lo antes mencionado, garantiza completamente el correcto funcionamiento del producto, así como su vida útil. Siempre y cuando se sigan las recomendaciones establecidas por la NOM-001-CNA-2011 para la correcta instalación y prueba de la infraestructura sanitaria. La información aquí descrita, no tiene carácter oficial, solo es mostrada como referencia, la cual puede cambiar de acuerdo con la norma de especificación que le aplique.

Wavin México

Teléfono 55 5899 4600

www.wavin.mx

© 2023 Wavin Wavin se reserva el derecho de hacer alteraciones sin previo aviso. Debido a cambios en el desarrollo de los productos las especificaciones técnicas pueden cambiar. La instalación debe cumplir con las instrucciones de instalación.

