

Novafort

Tubería de PVC estructurado para alcantarillado sanitario y drenaje pluvial.



Información general del producto

Wavin comprometido con ofrecer soluciones de ingeniería con el objetivo de crear entornos tanto saludables como resilientes ante el crecimiento de la población y el cambio climático, ha desarrollado el sistema Novafort, el cual consiste en tuberías de PVC estructurado anularmente basado en la norma internacional ISO 21138:3 vigente, así como en la norma mexicana NMX-E-230-Vigente para aplicaciones de alcantarillado sanitario y drenaje pluvial.

Los sistemas de alcantarillado sanitario son considerados como uno de los servicios básicos más importantes de la actualidad, debido a que su función es la de captar, canalizar y contener de forma hermética las aguas residuales o servidas provenientes de procesos higiénicos domésticos, comerciales e industriales, asegurando un correcto funcionamiento hidráulico y estructural. Los sistemas de drenaje pluvial también juegan un papel importante en los servicios de infraestructura, ya que estos permiten el manejo de las aguas pluviales provenientes de la superficie, reduciendo el impacto de encharcamientos e inundaciones, manteniendo un entorno seguro y de bajo riesgo para la población, así como bienes materiales.

Por todo lo anterior, el uso del sistema Novafort contribuye a mitigar los problemas de salud y riesgo hacia la población, así como la contaminación de suelos y mantos acuíferos.

Normativa

ISO 21138:3

NMX-E-230

NOM-001-CONAGUA

Atributos

Dimensiones

Las tuberías Novafort tienen una longitud total (Lt) de 6.00 metros en concordancia con la norma NMX-E-230-vigente y están disponibles en diámetros desde 160 mm (6") hasta 900 mm (36"). Cuyas dimensiones se muestran en el siguiente cuadro:

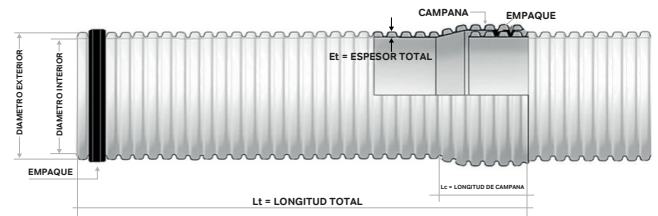


Ilustración 1 Diagrama esquemático de tubería Novafort

Diámetro nominal (mm)	Diámetro exterior promedio (De) (mm)	Diámetro interior promedio (di) (mm)	Espesor total de pared (et) (mm)	Longitud de campana (Lc) (mm)	Peso por tramo (kg)
160	158	146	6.0	137	9.3
200	198	183	7.5	167	13.9
250	248	229	9.5	210	19.5
315	312	289	11.5	250	32.6
400	397	367	15.0	300	50.4
450	492	450	21.0	385	78.2
600	647	588	29.5	445	149.7
750	821	750	35.5	540	233.0
900	984	900	42.0	590	314.0

Las tuberías están dimensionadas en sistema métrico en dos grupos, el primero es con el diámetro exterior controlado, esto le permite ser compatible con conexiones de pared lisa correspondientes a la norma NMX-E-215/2-vigente en diámetros desde 160 a 400 mm, a partir de 450 mm y hasta 900 mm el dimensionamiento se enfoca en el diámetro interior controlado lo que aumenta el área interna, favoreciendo la capacidad hidráulica de las tuberías.

Hidráulicos

Rugosidad: Las tuberías Novafort, cuentan con un interior completamente liso en acabado blanco brillante (libre de porosidades) que permite lograr una gran conductividad hidráulica con un coeficiente de Manning de $n=0.009$.

Velocidades: Las velocidades máximas de flujo recomendadas en las tuberías Novafort es de 5.00 m/s y las mínimas de 0.30 m/s.

Estructurales

Su diseño de doble pared estructurada crea un elemento monolítico aligerado, lo cual aumenta su perfil transversal y en consecuencia su momento de Inercia permitiendo una estructura de bajo peso con una alta rigidez de anillo (Ring Stiffness ISO-9969) superior a SN-5 así como una alta rigidez de tubo (Pipe Stiffness ASTM-D2412) superior a 46 PSI en toda la gama de diámetros, lo que le permite lograr una gran capacidad estructural durante toda su vida útil, así como ser instalada en condiciones de relleno desde 0.30 a 11.00 metros*.

*Sujeto a condiciones de tipo de suelo y grado de compactación, para más información consultar el manual técnico.

El módulo de elasticidad del PVC es de 28,150 kgf/cm² (400 000 PSI).

Sismicidad

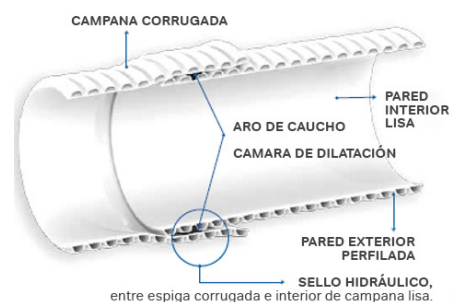
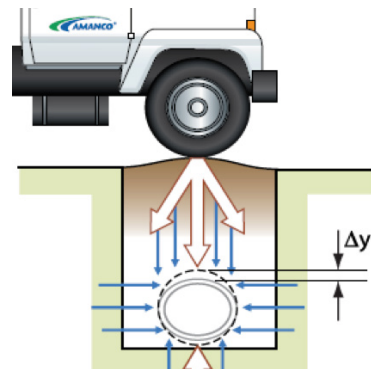
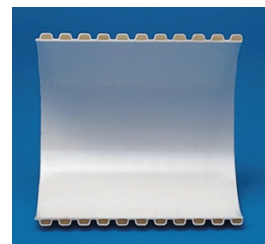
Las líneas de tuberías se extienden en grandes longitudes, es por eso imposible que no se vean afectadas por la acción sísmica, debido a ello es muy importante tener especial cuidado en la selección del tipo de material y la junta, a fin de disminuir al máximo el riesgo de falla ante un sismo y continúen funcionando satisfactoriamente después de ocurrido tal evento.

Durante un evento sísmico, las tuberías pueden ser sometidas principalmente a movimientos laterales, axiales o una combinación de ambos. Los movimientos laterales de pequeña magnitud pueden absorberse a través de la flexibilidad intrínseca de la tubería, sin embargo, estudios realizados por varios investigadores han llegado a la conclusión de que los esfuerzos axiales predominan sobre otros, estos podrán reducirse al usar campanas estructuradas de gran longitud de penetración que permitan el desplazamiento axial e incluso transversal o rotacional, siendo esta una de las cualidades de las tuberías de PVC Novafort.

La cámara de dilatación con la que cuenta la unión de tuberías Novafort, así como su longitud de penetración, permite absorber gran parte de los movimientos en sentido axial producidos por los sismos, disminuyendo daños en la línea de tubería y la interrupción del servicio en términos estructurales e hidráulicos.



Ilustración 2 Conexiones compatibles con la tubería Novafort



Hermeticidad y estanquidad

Debido al diseño de las uniones con una campana lisa en el interior y corrugada en el exterior que permite una unión firme, sólida y resistente, la tubería Novafort logra condiciones de hermeticidad inigualables por otras tecnologías del mercado debido a que puede llegar a soportar presiones de prueba hidrostática de hasta 1.50 kg/cm² (tres veces la presión de prueba indicada en norma NOM-001-CONAGUA-2011).



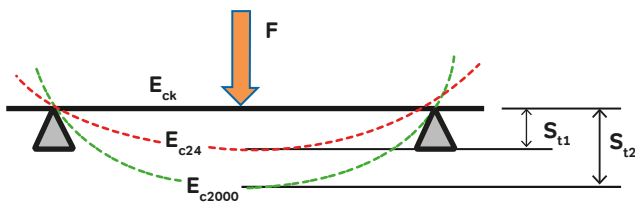
Inspección y mantenimiento

La tubería de PVC Novafort tiene un acabado interior en color blanco brillante, que permite ofrecer una superficie de alto contraste visual para realizar de forma más efectiva las labores de inspección y limpieza de los sistemas de alcantarillado.



Durabilidad – Fluencia

La fluencia es un fenómeno mecánico que sucede en todo material que es sometido a esfuerzos durante tiempos prolongados, el cual consiste en la reducción del módulo de elasticidad del material del cual está constituida la tubería, precisamente en las tuberías termoplásticas de alcantarillado este fenómeno es muy común porque al ser instaladas de forma subterránea está sometida a las cargas muertas del suelo de relleno y circundante, así como a las cargas vivas de la superficie. Existen metodologías para medir y extrapolar el comportamiento de fluencia en las tuberías, así mismo establecer coeficientes de corrección al módulo de elasticidad esperado para en corto, mediano y largo plazo conocido como tasa de fluencia (Creep ratio).



Las normativas más conocidas son: ISO 9967, ISO 899-2, UNE-EN 13476 y DIN 16961

Tomando como referencia la norma DIN 16961 la cual recomienda los siguientes factores de ajuste para las tuberías termoplásticas para un horizonte de 50 años:

Resina	Factor de ajuste de "E"
Policloruro de Vinilo (PVC)	0.49
Polietileno de Alta Densidad (PEAD)	0.19
Polipropileno (PP)	0.15

Como se puede observar en la tabla anterior, las tuberías de PVC en comparación con PEAD y PP tienen una menor afectación de su módulo de elasticidad, incluso en horizontes de vida útil de hasta 50 años.

Resistencia química

Las tuberías de PVC son resistentes a los contaminantes presentes en las aguas residuales o servidas, provenientes de descargas domésticas, comerciales e industriales, evitando desgaste por degradación química.

Para obtener más detalles de los elementos químicos permisibles: consultar la tabla de resistencia química de PVC con el equipo técnico local.

Vida útil

Las tuberías y accesorios que conforman el sistema Novafort están diseñados para tener una durabilidad hidráulica y estructural de al menos 50 años.

Siguiendo las recomendaciones del manejo, instalación, prueba y operación del manual técnico del sistema Novafort.



Sistema completo

El sistema Novafort cuenta con una gran variedad de accesorios para configurar las redes de infraestructura sanitaria y/o pluvial.

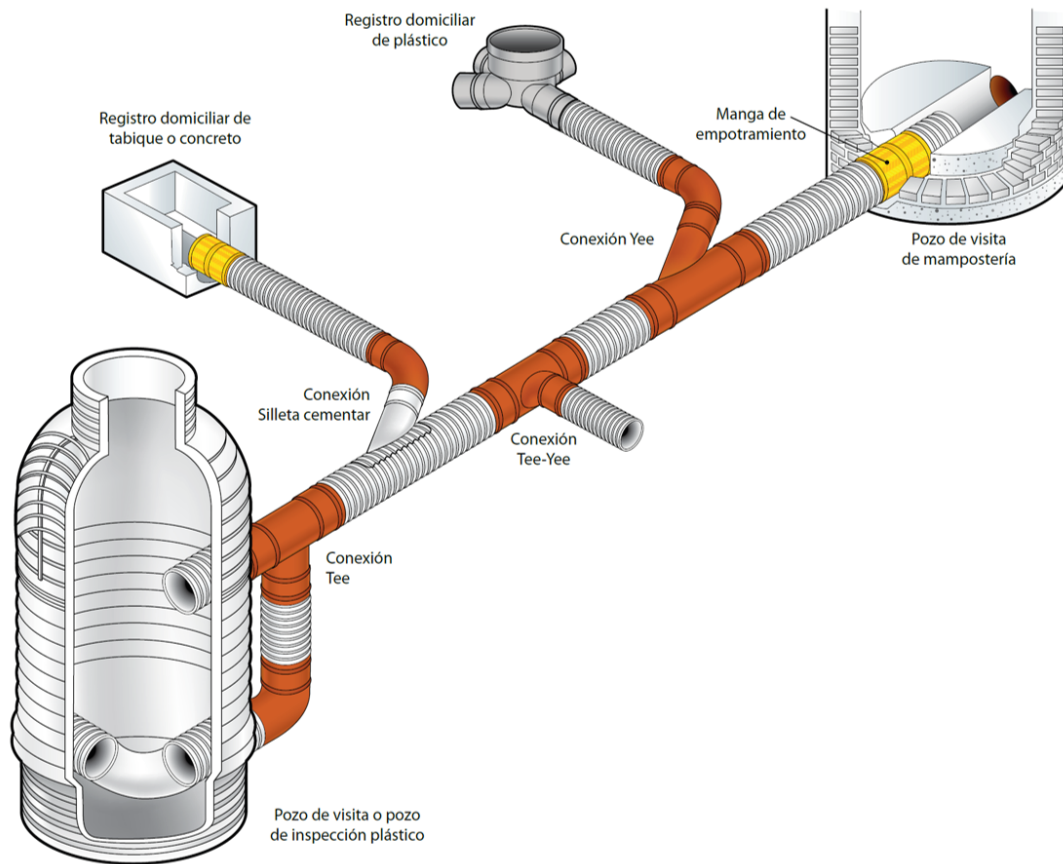


Ilustración 3 Sistema de alcantarillado sanitario Novafort

Para más información de las opciones disponibles para configurar las descargas domiciliarias, consultar la ficha técnica de las descargas del sistema de alcantarillado Novafort.

Wavin México
Teléfono 55 5899 4600
www.wavin.mx

© 2023 Wavin Wavin se reserva el derecho de hacer alteraciones sin previo aviso. Debido a cambios en el desarrollo de los productos las especificaciones técnicas pueden cambiar. La instalación debe cumplir con las instrucciones de instalación.